

Balancierbalken

Balance beam | Poutre d'équilibre | Trave di bilanciamento

Gebrauchsanweisung

instruction manual | manuel d'instruction |
istruzioni per l'uso

Ehrenkind

Inhaltsverzeichnis

DE

Allgemeines	4
Gebrauchsanweisung lesen und aufbewahren	4
Zeichenerklärung	4
Sicherheit	6
Bestimmungsgemäßer Gebrauch	6
Sicherheitshinweise	6
Reinigung	7
Wartung	8
Aufbewahrung	8
Technische Daten	9
Konformitätserklärung	9
Entsorgung	10
Verpackung entsorgen	10
Ehrenkind Balancierbalken entsorgen	10

Gebrauchsanweisung lesen und aufbewahren



Diese Gebrauchsanweisung gehört zum Ehrenkind Balancierbalken. Sie enthält wichtige Informationen zur Inbetriebnahme und Handhabung. Lies die Gebrauchsanweisung, insbesondere die Sicherheitshinweise, sorgfältig durch, bevor du den Ehrenkind Balancierbalken einsetzt. Die Nichtbeachtung dieser Gebrauchsanweisung kann zu schweren Verletzungen oder zu Schäden am Produkt führen. Die Gebrauchsanweisung basiert auf den in der Europäischen Union und im Vereinigten Königreich gültigen Normen und Regeln. Beachte im Ausland auch landesspezifische Richtlinien und Gesetze. Bewahre die Gebrauchsanweisung für die weitere Nutzung auf. Solltest du das Produkt an Dritte weitergeben, dann gib unbedingt auch diese Gebrauchsanweisung mit.

Zeichenerklärung

Die folgenden Symbole und Signalworte werden in dieser Gebrauchsanweisung, auf dem Produkt oder auf der Verpackung verwendet.

! WARNUNG!

Dieses Signalsymbol/-wort bezeichnet eine Gefährdung mit einem mittleren Risikograd, die, wenn sie nicht vermieden wird, den Tod oder eine schwere Verletzung zur Folge haben kann.

HINWEIS

Dieses Signalwort warnt vor möglichen Sachschäden.



Dieses Symbol gibt dir nützliche Zusatzinformationen zum Zusammenbau oder zum Betrieb.



Konformitätserklärung (siehe Kapitel „Konformitätserklärung“):

Mit diesem Symbol gekennzeichnete Produkte erfüllen alle anzuwendenden Gemeinschaftsvorschriften des Europäischen Wirtschaftsraums.



12+ Monate

Der Balancierbalken ist nicht für Kinder unter 12 Monaten geeignet.

Bestimmungsgemäßer Gebrauch

Das Produkt ist für Kinder ab 12 Monaten zum Balancieren im Innenbereich konzipiert. Es darf mit maximal 80 kg belastet werden und ist ausschließlich für den Hausgebrauch bestimmt und nicht für den gewerblichen Bereich geeignet. Die Benutzung des Produkts ist nur unter unmittelbarer Aufsicht von Erwachsenen erlaubt. Verwende das Produkt nur wie in dieser Gebrauchsanweisung beschrieben. Jede andere Verwendung gilt als nicht bestimmungsgemäß und kann zu Sachschäden oder sogar zu Personenschäden führen. Der Hersteller oder Händler übernimmt keine Haftung für Schäden, die durch nicht bestimmungsgemäßen oder falschen Gebrauch entstanden sind.

Sicherheitshinweise

WARNUNG!

Verletzungsgefahr!

Unsachgemäßer Umgang mit dem Produkt kann zu ernststen Verletzungen führen.

- Achte darauf, dass die Balancierbalken stets sicher fixiert werden.
- Benutze den Balancierbalken nur in Kombination mit den mitgelieferten Füßen.
- Beachte, dass der Balancierbalken immer nur von einem Kind gleichzeitig genutzt werden darf.
- Belaste den Balancierbalken nicht mit mehr als 80 kg.
- Beaufsichtige die Kinder auf dem Balancierbalken ununterbrochen.
- Stelle den Balancierbalken nicht an einem Ort mit starker Sonneneinstrahlung auf. Kinder können beim Spielen Schwindelanfälle oder Sonnenbrand bekommen.
- Verwende den Balancierbalken nur in trockenem Zustand.
- Befestige keine anderen Gegenstände wie Springseile, Wäscheleinen oder Hundeleinen am Balancierbalken.
- Stelle sicher, dass sich auf oder unter dem Balancierbalken keine anderen Gegenstände wie Kisten, Spielzeuge oder andere Gegenstände befinden.
- Kontrolliere den Balancierbalken vor jeder Benutzung auf Verschleißerscheinungen oder Beschädigungen.
- Lasse Kinder nicht mit der Verpackungsfolie spielen. Kinder können sich beim Spie-

len darin verfangen und ersticken.

- **Achtung! Nur für den Hausgebrauch.**

HINWEIS

Beschädigungsgefahr!

Unsachgemäßer Umgang mit dem Produkt kann zu Beschädigungen führen.

- Stelle den Balancierbalken auf einer gut zugänglichen, ebenen, trockenen und ausreichend stabilen Fläche auf.
- Stelle den Balancierbalken nicht an den Rand oder an die Kante einer Fläche.
- Verwende den Balancierbalken nicht mehr, wenn die Holzbauteile des Balancierbalkens Risse oder Sprünge aufweisen oder sich verformt haben. Ersetze beschädigte Bauteile nur durch passende Original-Ersatzteile.

Reinigung

HINWEIS

Beschädigungsgefahr!

Unsachgemäßer Umgang mit dem Produkt kann zu Beschädigungen des Produkts führen.

- Verwende keine aggressiven Reinigungsmittel, Bürsten mit Metall- oder Nylonborsten sowie scharfe oder metallische Reinigungsgegenstände wie Messer, harte Spachtel und dergleichen. Diese können die Oberflächen beschädigen.
- Wische das Produkt mit einem trockenen Tuch ab.

Wartung

WARNUNG!

Verletzungsgefahr!

Unsachgemäßer Umgang mit dem Produkt kann zu ernststen Verletzungen führen.

- Prüfe regelmäßig vor dem Spielen, ob alle Bauteile intakt sind, und prüfe das Produkt im wöchentlichen Rhythmus auf Bruchstellen oder Verschleiß.
- Untersuche das Produkt vor der Benutzung auf scharfe Kanten.

Aufbewahrung

- Schütze das Produkt vor Minusgraden. Lass es im Winter nicht in der Kälte stehen.
- Alle Teile müssen vor dem Aufbewahren vollkommen trocken sein. Bewahre das Produkt stets an einem trockenen Ort auf.
- Schütze das Produkt vor direkter Sonneneinstrahlung.
- Lagere das Produkt für Kinder unzugänglich, sicher verschlossen und bei einer Lagertemperatur zwischen +5° C und +20° C (Zimmertemperatur).

Technische Daten

Modell	Balancierbalken Buchenholz	Balancierbalken Birken- schichtholz
Version	BBA1.0	BBA1.0
Altersempfehlung	Kinder ab 12 Monaten	Kinder ab 12 Monaten
Maximale Anzahl Personen auf dem Balancierbalken	1	1
Maximale Belastung	80 kg	80 kg
Gewicht	4 kg	4,4 kg
Abmessungen montiert	240×10×5 cm	240×10×5 cm
EAN	8720094126135	8720929015399

Konformitätserklärung



Eine Konformitätserklärung kann bei der unten angeführten Adresse angefordert werden.

Entsorgung



Verpackung entsorgen

Entsorge die Verpackung sortenrein. Gib Pappe und Karton zum Altpapier, Folien in die Wertstoff-Sammlung.

Ehrenkind Balancierbalken entsorgen

Entsorge den Balancierbalken gemäß den in deinem Land geltenden Vorschriften zur Entsorgung.

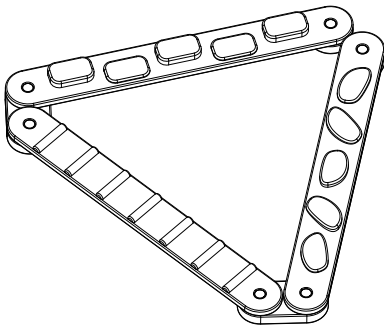
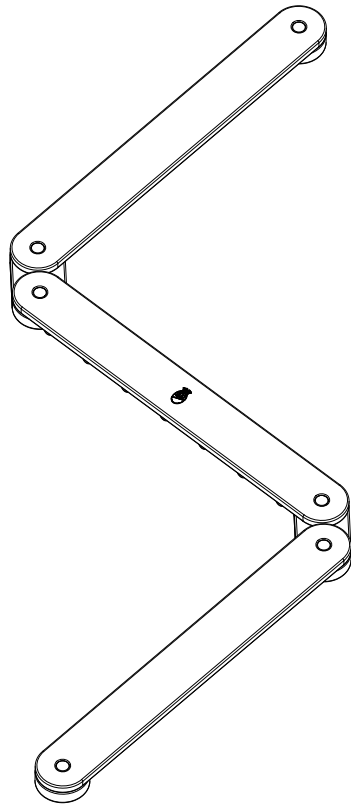
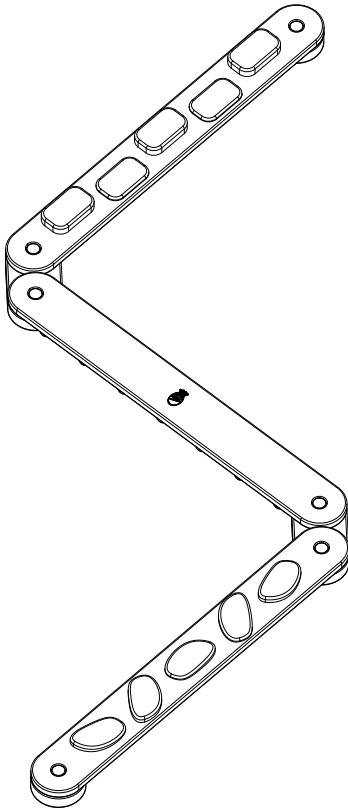


Table of contents

General information	13
Reading and retaining the instruction manual	13
Explanation of symbols	13
Safety	14
Intended use	14
Safety instructions	15
Cleaning	16
Maintenance	16
Storage	17
Technical specifications	17
Declaration of conformity	18
Disposal	18
Disposing of the packaging	18
Disposing of the Ehrenkind Balance beam	18

General information

Reading and retaining the instruction manual



This instruction manual is part of the Ehrenkind Balance beam. It contains important information on initial set-up and handling. Read the instructions carefully, especially the safety instructions, before using the Ehrenkind Balance beam. Failure to follow these instructions may lead to serious injuries or to damage to the product. The instruction manual is based on the standards and rules applicable in the European Union and United Kingdom. When abroad, make sure that you also observe country-specific guidelines and laws. Retain the instruction manual for future reference. If you pass on the product to another user, make sure that you also include this instruction manual.

Explanation of symbols

The following symbols and signal words are used in this instruction manual, on the balance beam or on the packaging.



This signal symbol/word indicates a hazard with a medium level of risk which, if not avoided, may result in death or serious injury.



This signal word warns of possible material damage.



This symbol gives you useful additional information on assembly or use.



Declaration of conformity (see chapter “Declaration of conformity”): Products marked with this symbol comply with all applicable Community rules of the European Economic Area.



12+ months

The Balance beam is not suitable for children younger than 12 months.

Safety

Intended use

The product is a balancing toy designed for indoor use by children aged 12 months and above. It can carry a maximum load of 80 kg and is intended for domestic use only. It is not suitable for commercial applications. The product must be used only under direct adult supervision. Use the product only as described in this instruction manual. Any other use is considered improper and may lead to material damage or even personal injuries. The manufacturer or retailer assumes no liability for damage caused by improper or incorrect use.

Safety instructions

WARNING!

Risk of injury!

Improper handling of the product may lead to serious injuries.

- Make sure that the beams are always safely fixed.
- Only use the Balance beam in combination with the supplied feet.
- Ensure that the Balance beam is used by no more than one child at any given time.
- Do not subject the Balance beam to loads greater than 80 kg.
- Use the Balance beam only in combination with the provided feet.
- Children must be supervised at all times while using the Balance beam.
- Do not place the Balance beam in a place exposed to strong sunlight. Otherwise, children may become dizzy or sunburnt whilst playing.
- Use the Balance beam only when it is dry.
- Make sure that there are no other objects on or under the Balance beam, such as boxes, toys and so on.
- Check the Balance beam for signs of wear or damage before each use.
- Do not let children play with the packaging film. Children can get caught in it while playing and suffocate.
- **Caution! For domestic use only.**

NOTICE

Risk of damage!

Improper handling of the product may result in damage.

- Place the Balance beam on an easily accessible, flat, dry and sufficiently stable surface.
- Do not place the Balance beam on the edge of a surface.
- Do not use the Balance beam if its wooden components are cracked, split or deformed. Replace damaged components only with suitable original spare parts

Cleaning

NOTICE

Risk of damage!

Improper handling of the product may damage it.

- Do not use aggressive cleaning agents, brushes with metal or nylon bristles, or sharp or metallic cleaning tools, such as knives, hard scrapers or similar. These can damage the surfaces.
- Wipe down the product using a dry cloth.

Maintenance

WARNING!

Risk of injury!

Improper handling of the product may lead to serious injuries.

- Regularly check whether all components are intact before a play session and check the product for breaks and signs of wear on a weekly basis.
- Inspect the product for sharp edges before use.

Storage

- Protect the product from freezing temperatures. Do not leave it out in the cold during winter.
- All components must be completely dry before storage. Always store the product in a dry place.
- Keep the product away from direct sunlight.
- Store the product out of children's reach in a securely locked place and at a temperature between +5 °C and +20 °C (room temperature).

EN

Technical specifications

Model	Balance beam Beech wood	Balance beam Birch plywood
Version	BBA1.0	BBA1.0
Age recommendation	Children aged 12 months and up	Children aged 12 months and up
Maximum number of persons allowed on the balance beam	1	1
Maximum load	80 kg	80 kg
Weight	4 kg	4.4 kg
Dimensions when assembled	240×10×5 cm	240×10×5 cm
EAN	8720094126135	8720929015399

Declaration of conformity



A copy of the EU declaration of conformity can be requested from the address below.

Disposal



Disposing of packaging

Dispose of the packaging properly. Discard cardboard and boxes in the waste paper bin, and plastic films in the recycling bin.

Disposing of the Ehrenkind Balance beam

Dispose of the Ehrenkind balance beam in accordance with the waste disposal regulations applicable in your country.

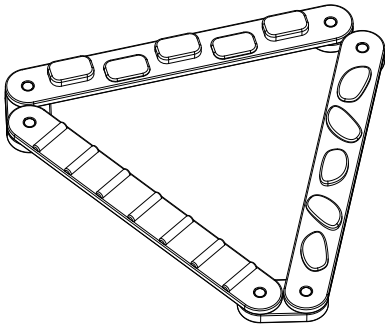
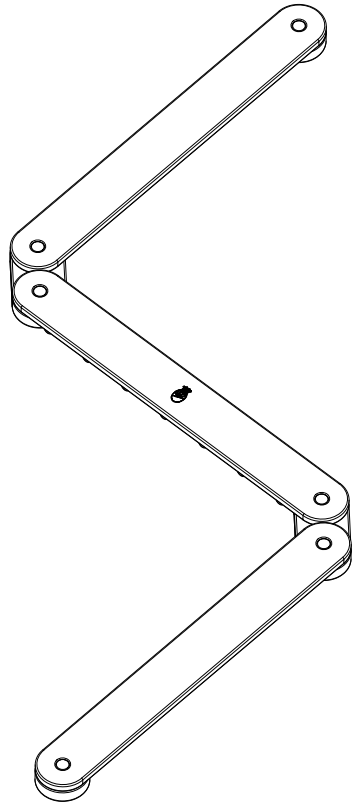
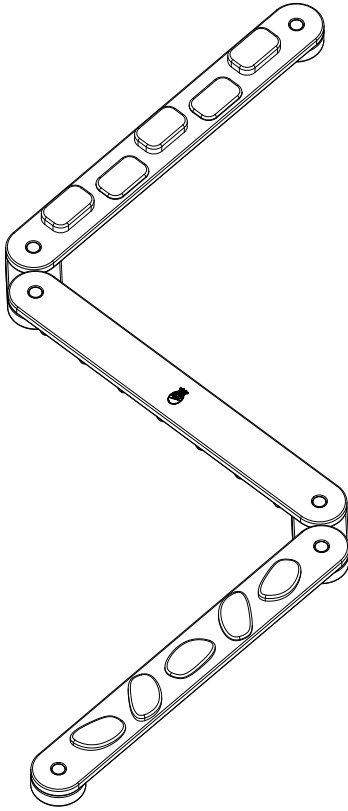


Table des matières

Généralités	21
Lire et conserver le mode d'emploi	21
Explication des symboles	21
Sécurité	23
Utilisation conforme	23
Consignes de sécurité	23
Nettoyage	24
Entretien	25
Stockage	25
Données techniques	26
Déclaration de conformité	26
Élimination	27
Éliminer l'emballage	27
Mise au rebut de Poutre d'équilibre Ehrenkind	27

Généralités

Lire et conserver le mode d'emploi



Ce mode d'emploi concerne la Poutre d'équilibre Ehrenkind. Il contient des informations importantes sur sa mise en service et sa manipulation. Avant toute utilisation de la Poutre d'équilibre Ehrenkind, lisez attentivement le mode d'emploi, en particulier les consignes de sécurité. Le non-respect de ce mode d'emploi peut entraîner des blessures graves ou endommager le produit. Le mode d'emploi est basé sur les normes et règles applicables dans l'Union européenne et au Royaume-Uni. À l'étranger, respectez également les directives et les lois spécifiques à chaque pays. Conservez le mode d'emploi pour une utilisation ultérieure. Si vous prêtez la Poutre d'équilibre Ehrenkind à un tiers, vous devez impérativement lui fournir aussi ce mode d'emploi.

Explication des symboles

Les symboles et mentions d'avertissement suivants figurent dans ce mode d'emploi, sur Poutre d'équilibre ou sur l'emballage.



Ce symbole/cette mention d'avertissement indique un danger avec un niveau de risque moyen qui, s'il n'est pas évité, peut entraîner la mort ou des blessures graves.

NOTER

Cette mention d'avertissement met en garde contre d'éventuels dommages ma



Ce symbole fournit des informations complémentaires utiles sur le montage ou le fonctionnement.



Déclaration de conformité (voir chapitre « Déclaration de conformité ») : Les produits portant ce symbole sont conformes à toutes les réglementations communautaires applicables dans l'Espace économique européen.



La Poutre d'équilibre ne convient pas aux enfants de moins de 12 mois.

Sécurité

Utilisation conforme

Le produit est conçu pour les enfants à partir de 12 mois pour équilibrer à l'intérieur. Il peut supporter un poids maximum de 80 kg, est exclusivement destiné à un usage domestique et n'est pas adapté à un usage professionnel. L'utilisation du produit n'est autorisée que sous la surveillance directe des parents. N'utilisez le produit que comme décrit dans ce mode d'emploi. Toute autre utilisation est considérée comme inappropriée et peut entraîner des dommages matériels et même corporels. La responsabilité du fabricant ou du revendeur ne peut être engagée pour des dommages causés par une utilisation inappropriée ou incorrecte.

Consignes de sécurité



Risque de blessures !

Un maniement inapproprié du produit peut entraîner de graves blessures.

- Assurez-vous que les poutres sont toujours solidement fixées par les suspensions fournies.
- N'utilisez la Poutre d'équilibrage qu'en combinaison avec les pieds fournis.
- Veuillez noter que la Poutre d'équilibre ne doit être utilisé que par un seul enfant à la fois.
- La Poutre d'équilibre ne doit pas être soumis à un poids supérieur à 80 kg.
- Surveillez en permanence l'enfant qui se trouve sur l'poutres d'équilibre.
- N'installez pas la Poutre d'équilibre dans un endroit fortement exposé au soleil. En jouant, les enfants peuvent avoir des vertiges ou attraper un coup de soleil.
- Utilisez la Poutre d'équilibre uniquement lorsqu'il est sec.
- N'attachez pas d'autres objets tels que des cordes à sauter, des cordes à linge ou des laisses pour chiens à la Poutre d'équilibre.
- Assurez-vous qu'il n'y a pas d'autres objets sur ou sous la Poutre d'équilibre tels que des boîtes, des jouets ou d'autres objets.
- Avant chaque utilisation, vérifiez que la Poutre d'équilibre ne présente pas de signes d'usure ou de détériorations.

- Ne laissez pas les enfants jouer avec le film d'emballage. Les enfants peuvent s'em-mêler dedans en jouant et s'étouffer.
- **Attention ! Pour un usage domestique uniquement.**

NOTER

Risque de détériorations !

Une utilisation incorrecte du produit peut l'endommager.

- Placez la Poutre d'équilibre sur une surface facilement accessible, plane, sèche et suffisamment stable.
- Ne placez pas la Poutre d'équilibre au bord ou sur l'arête d'une surface.
- N'utilisez pas la Poutre d'équilibre si ses éléments en bois présentent des fissures, des fentes ou une déformation. Remplacez les pièces endommagées uniquement par des pièces de rechange appropriées et d'origine.

Nettoyage

NOTER

Risque de détériorations !

Un traitement inapproprié du produit peut l'endommager.

- N'utilisez pas de produits de nettoyage agressifs, de brosses à poils métalliques ou en nylon, ou d'outils de nettoyage tranchants ou métalliques tels que des couteaux, des spatules dures et autres outils similaires. Ils peuvent endommager les surfaces.
- Essuyez le produit à l'aide d'un chiffon sec.

Entretien

⚠ ATTENTION !

Risque de blessure !

Un maniement inapproprié du produit peut entraîner de graves blessures.

- Avant le jeu, vérifiez régulièrement que toutes les pièces sont intactes, et chaque semaine, que le produit ne présente pas de points de rupture ou d'usure.
- Vérifiez que le produit ne présente pas de bords tranchants avant de l'utiliser.

Stockage

- Protégez le produit d'une exposition à des températures négatives. En hiver, ne le laissez pas dehors dans le froid.
- Toutes les pièces doivent être complètement sèches avant le stockage. Conservez toujours le produit dans un endroit sec.
- Protégez le produit d'une exposition directe à la lumière du soleil.
- Conservez le produit dans un endroit hors de portée des enfants, bien fermé et à une température comprise entre +5° C et +20° C (température ambiante).

Données techniques

Modèle	Poutre d'équilibre Bois de hêtre	Poutre d'équilibre Bois de bouleau stratifié
Version	BBA1.0	BBA1.0
Âge recommandé pour l'utilisation	Enfants à partir de 12 mois	Enfants à partir de 12 mois
Nombre maximal de personnes sur Poutre d'équilibre	1	1
Charge maximale	80 kg	80 kg
Poids	4 kg	4,4 kg
Dimensions après montage	240×10×5 cm	240×10×5 cm
EAN	8720094126135	8720929015399

FR

Déclaration de conformité



Une déclaration de conformité peut être demandée à l'adresse ci-dessous.

Élimination

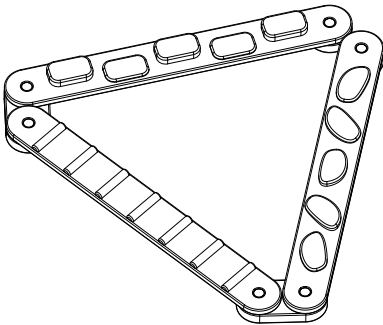
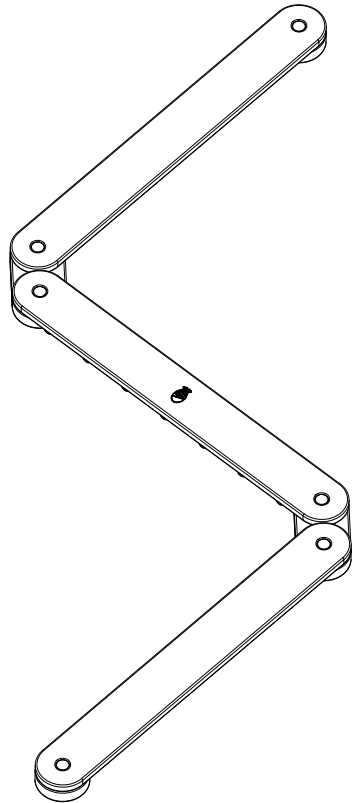
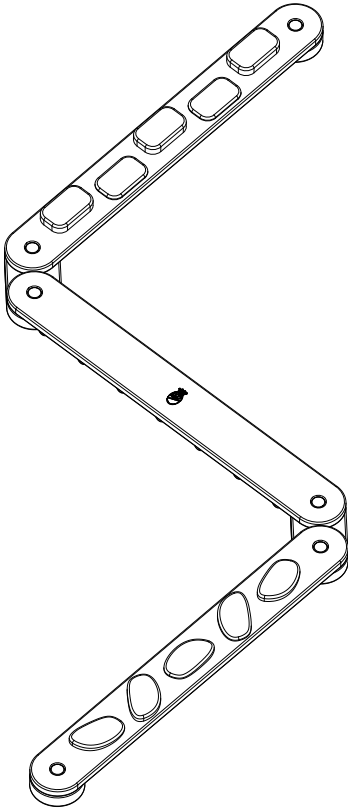


Éliminer l'emballage

Éliminez l'emballage en respectant le tri sélectif. Jetez le carton et le papier cartonné dans les déchets de vieux papiers carton, et les emballages plastiques dans le conteneur des déchets recyclables.

Mise au rebut de Poutre d'équilibre Ehrenkind

Mettez au rebut Poutre d'équilibre Ehrenkind conformément à la réglementation en vigueur dans votre pays.



Indice

Informazioni generali	30
Leggere e conservare le istruzioni per l'uso	30
Spiegazione dei simboli	30
Sicurezza	32
Uso previsto	32
Avvertenze di sicurezza	32
Pulizia	33
Manutenzione	34
Conservazione	34
Dati tecnici	35
Dichiarazione di conformità	36
Smaltimento	36
Smaltire l'imballaggio	36
Smaltimento della Trave di bilanciamento	36

Informazioni generali

Leggere e conservare le istruzioni per l'uso



Le presenti istruzioni per l'uso sono parte integrante della Trave di bilanciamento Ehrenkind. Contengono informazioni importanti sulla messa in funzione e sull'utilizzo. Prima di utilizzare la Trave di bilanciamento Ehrenkind, leggere attentamente le istruzioni per l'uso, in particolare le avvertenze di sicurezza. La mancata osservanza di queste istruzioni per l'uso può causare lesioni gravi o danni al prodotto. Le istruzioni per l'uso si basano sulle norme e sui regolamenti applicabili nell'Unione Europea e nel Regno Unito. All'estero, osservare anche le linee guida e le leggi specifiche del Paese. Conservare le istruzioni per l'uso per consultazioni future. In caso di cessione del prodotto a terzi, assicurarsi di includere anche queste istruzioni per l'uso.

Spiegazione dei simboli

I seguenti simboli e parole di avvertimento sono utilizzati in queste istruzioni per l'uso, sulla Trave di bilanciamento o sulla confezione.



Questo simbolo/parola di avvertimento indica un pericolo a rischio medio che, se non evitato, può provocare la morte o lesioni gravi.

NOTA

Questa parola di segnalazione indica possibili danni materiali.



Questo simbolo fornisce ulteriori informazioni utili sul montaggio o sul funzionamento.



Dichiarazione di conformità (vedi capitolo "Dichiarazione di conformità"): i prodotti contrassegnati da questo simbolo soddisfano tutte le normative comunitarie applicabili dello Spazio economico europeo.



12+ mesi

La Trave di bilanciamento non è adatta ai bambini di età inferiore a 12 mesi.

Sicurezza

Uso previsto

Il prodotto è progettato per uso interno come dispositivo di bilanciamento per bambini a partire da 12 mesi. Il carico massimo consentito sul prodotto è di 80 kg, ed è destinato solo all'uso domestico e non a quello commerciale. L'uso del prodotto è consentito solo sotto la diretta supervisione degli adulti. Utilizzare il prodotto solo come descritto nelle presenti istruzioni per l'uso. Qualsiasi altro utilizzo è da considerarsi non conforme all'uso previsto e può causare danni al prodotto o addirittura lesioni personali. Il produttore o rivenditore non si assume alcuna responsabilità per eventuali danni causati da un uso improprio o errato.

IT

Avvertenze di sicurezza

AVVERTIMENTO!

Rischio di lesioni!

L'uso improprio del prodotto può causare lesioni gravi.

- Assicurarsi che la trave sia fissata saldamente.
- Utilizzare la Trave di bilanciamento solo in combinazione con i piedini in dotazione.
- Controllare che la Trave di bilanciamento venga usata solo da un bambino per volta.
- Non caricare più di 80 kg sulla Trave di bilanciamento.
- Supervisionare sempre i bambini mentre utilizzano la Trave di bilanciamento.
- Non installare la Trave di bilanciamento in un luogo con luce solare forte. I bambini possono avere capogiri o scottarsi mentre giocano.
- Utilizzare la Trave di bilanciamento solo se è asciutta.
- Non fissare altri oggetti come corde per saltare, corde da bucato o guinzagli per cani alla Trave di bilanciamento.
- Assicurarsi che non ci siano altri oggetti come scatole, giocattoli o simili sopra o sotto la Trave di bilanciamento.
- Prima di ogni utilizzo controllare che la Trave di bilanciamento non presenti segni di usura o danni.
- Non lasciare che i bambini giochino con la pellicola d'imballaggio. I bambini possono rimanerci impigliati mentre giocano, e soffocare.
- **Attenzione! Solo per uso domestico.**

NOTA

Rischio di danni!

L'uso improprio del prodotto può provocare danni al prodotto stesso.

- Posizionare la Trave di bilanciamento su una superficie facilmente accessibile, piana, asciutta e sufficientemente stabile.
- Non posizionare la Trave di bilanciamento sul bordo o sullo spigolo di un piano.
- Non utilizzare la Trave di bilanciamento se i suoi componenti in legno sono incrinati, fessurati o deformati. Sostituire i componenti danneggiati solo con ricambi originali adeguati.

Pulizia

NOTA

Rischio di danni!

L'uso improprio del prodotto può provocare danni al prodotto stesso.

- Non usare detergenti aggressivi, spazzole con setole di metallo o nylon, o oggetti di pulizia affilati o metallici come coltelli, spatole dure e simili. Questi oggetti possono danneggiare le superfici.
- Pulire il prodotto con un panno asciutto.

Manutenzione

⚠ AVVERTIMENTO!

Rischio di lesioni!

L'uso improprio del prodotto può causare lesioni gravi.

- Prima che i bambini inizino a giocare, controllare regolarmente che tutti i componenti siano intatti, e ispezionare il prodotto a intervalli settimanali per verificare eventuali rotture o usura.
- Prima dell'uso, ispezionare il prodotto per individuare bordi taglienti.

Conservazione

- Proteggere il prodotto dalle temperature sotto lo zero. Non lasciarlo fuori al freddo durante l'inverno.
- Tutte le parti devono essere completamente asciutte prima che il prodotto venga riposto. Conservare sempre il prodotto in un luogo asciutto.
- Proteggere il prodotto dalla luce diretta del sole.
- Conservare il prodotto fuori dalla portata dei bambini, ben chiuso e a una temperatura di conservazione compresa tra +5 °C e +20 °C (temperatura ambiente).

Dati tecnici

Modello	Trave di bilanciamento Legno di faggio	Trave di bilanciamento Compensato di betulla
Versione	BBA1.0	BBA1.0
Raccomandazione relativa all'età	Bambini a partire dai 12 mesi	Bambini a partire dai 12 mesi
Massimo numero di persone sulla Trave di bilanciamento	1	1
Carico massimo	80 kg	80 kg
Peso	4 kg	4,4 kg
Dimensioni da montato	240×10×5 cm	240×10×5 cm
EAN	8720094126135	8720929015399

Dichiarazione di conformità



La dichiarazione di conformità può essere richiesta al seguente indirizzo.

IT

Smaltimento

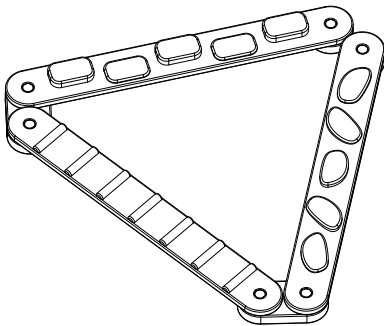
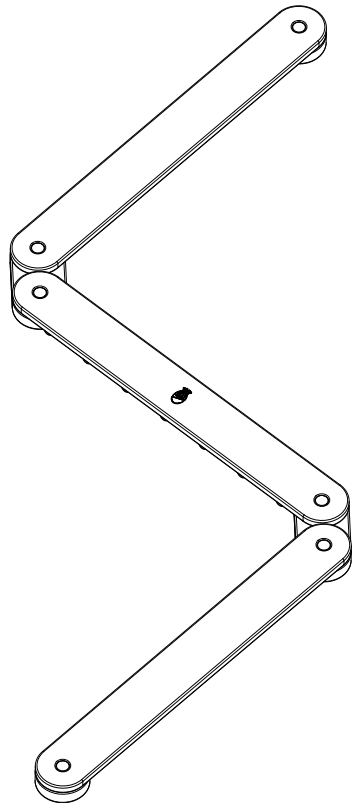
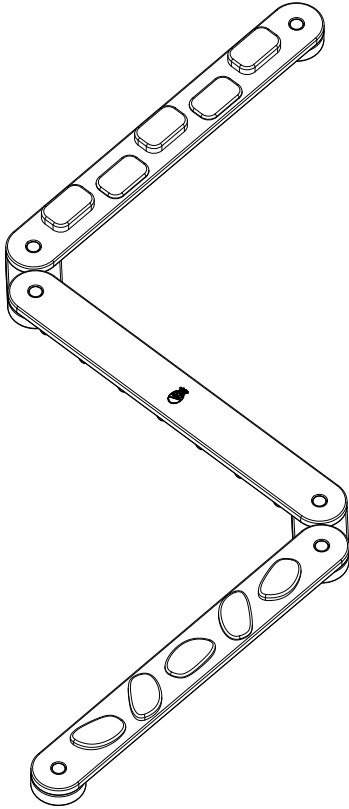


Smaltire l'imballaggio

Smaltire l'imballaggio differenziandolo. Smaltire il cartone nella raccolta della carta straccia e le pellicole nella raccolta dei materiali riciclabili.

Smaltimento della Trave di bilanciamento

Smaltire la Trave di bilanciamento in conformità alle normative sullo smaltimento vigenti nel proprio Paese.



Ehrenkind

Du brauchst Unterstützung?

Besuche unser Serviceportal, scanne einfach den Code mit deinem Smartphone.

Need support?

Visit our service portal, simply scan the code with your smartphone.



Ehrenkind

formbench GmbH
Ginsterweg 3
74523 Schwäbisch Hall