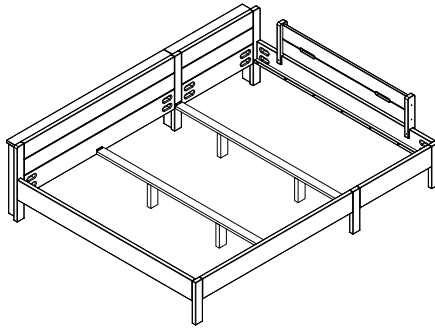


Doppelbett Kiefer

Double bed | Lit double | Letto matrimoniale



Familienbett Kiefer

Family bed | Lit familial | Letto familiare

Gebrauchsanweisung

instruction manual | manuel d'instruction |
istruzioni per l'uso

Ehrenkind

Inhaltsverzeichnis

DE

Allgemeines	4
Gebrauchsanweisung lesen und aufbewahren	4
Zeichenerklärung	4
Sicherheit	6
Bestimmungsgemäßer Gebrauch	6
Allgemeines zur Verwendung eines Familienbettes	6
Sicherheitshinweise	7
Montagehinweise	8
Reinigung	9
Wartung	9
Aufbewahrung	10
Technische Daten	10
Konformitätserklärung	19
Entsorgung	19
Verpackung entsorgen	19
Ehrenkind Doppelbett/Familienbett entsorgen	19

Gebrauchsanweisung lesen und aufbewahren



Diese Gebrauchsanweisung gehört zum Ehrenkind Doppelbett/Familienbett. Sie enthält wichtige Informationen zur Inbetriebnahme und Handhabung. Lies die Gebrauchsanweisung, insbesondere die Sicherheitshinweise, sorgfältig durch, bevor du den Ehrenkind Doppelbett/Familienbett einsetzt. Die Nichtbeachtung dieser Gebrauchsanweisung kann zu schweren Verletzungen oder zu Schäden am Produkt führen. Die Gebrauchsanweisung basiert auf den in der Europäischen Union und im Vereinigten Königreich gültigen Normen und Regeln. Beachte im Ausland auch landesspezifische Richtlinien und Gesetze. Bewahre die Gebrauchsanweisung für die weitere Nutzung auf. Solltest du das Produkt an Dritte weitergeben, dann gib unbedingt auch diese Gebrauchsanweisung mit.

Zeichenerklärung

Die folgenden Symbole und Signalworte werden in dieser Gebrauchsanweisung, auf dem Produkt oder auf der Verpackung verwendet.

⚠️ WARNUNG!

Dieses Signalsymbol/-wort bezeichnet eine Gefährdung mit einem mittleren Risikograd, die, wenn sie nicht vermieden wird, den Tod oder eine schwere Verletzung zur Folge haben kann.

HINWEIS

Dieses Signalwort warnt vor möglichen Sachschäden.



Dieses Symbol gibt dir nützliche Zusatzinformationen zum Zusammenbau oder zum Betrieb.



Konformitätserklärung (siehe Kapitel „Konformitätserklärung“):

Mit diesem Symbol gekennzeichnete Produkte erfüllen alle anzuwendenden Gemeinschaftsvorschriften des Europäischen Wirtschaftsraums.

Bestimmungsgemäßer Gebrauch

Das Doppelbett/Familienbett ist ausschließlich zur Nutzung als Bett und im Innenbereich bestimmt. Es ist ausschließlich für den Hausgebrauch bestimmt und nicht für den gewerblichen Bereich geeignet. Verwende das Doppelbett/Familienbett nur wie in dieser Gebrauchsanweisung beschrieben. Jede andere Verwendung gilt als nicht bestimmungsgemäß und kann zu Sachschäden oder sogar zu Personenschäden führen. Der Hersteller oder Händler übernimmt keine Haftung für Schäden, die durch nicht bestimmungsgemäßen oder falschen Gebrauch entstanden sind.

Allgemeines zur Verwendung eines Familienbettes

Das Teilen eines Bettes mit Säuglingen und Kleinkindern birgt potentielle Risiken, einschließlich des plötzlichen Kindstods (SIDS). Daher bitten wir dich, die existierenden Sicherheitshinweise zu beachten. Hier sind einige Empfehlungen, die in dieser Hinsicht hilfreich sind:

- Verwende geeignete Matratzen, um ein Einsinken des Kindes zu verhindern.
- Montiere einen Rausfallschutz, um eine sichere Schlafumgebung zu gewährleisten.
- Babys und Kleinkinder sollten nicht unter der Decke der Eltern schlafen. Die Verwendung eines eigenen Schlafsacks wird empfohlen.
- Es wird ebenfalls davon abgeraten, dass Geschwisterkinder neben einem Säugling schlafen.
- Die sicherste Schlafposition des Babys ist an der äußeren Seite des Bettes neben der Mutter und auf der Brusthöhe der Mutter liegend.
- Tiere sollten außerhalb des Familienbettes schlafen.
- Es sollte nicht mit Kindern in einem Bett geschlafen werden, wenn ein oder beide Elternteile Rauchen, Alkohol oder Drogen konsumiert haben, wenn ein oder beide Elternteile Fieber haben oder unter Depressionen leiden.
- Sonstige Empfehlungen zur Vermeidung des SIDS sollten beachtet werden.

Wir empfehlen dringend, sich über aktuelle Richtlinien von Gesundheitsorganisationen zu informieren und sicherzustellen, dass alle Sicherheitsstandards eingehalten werden. Diese Hinweise dienen lediglich als Leitfaden und ersetzen keine professionelle Beratung.

WARNUNG!

Verletzungsgefahr!

Unsachgemäßer Umgang mit dem Produkt kann zu ernstern Verletzungen führen.

- Achte darauf, dass das Doppelbett/Familienbett nur bestimmungsgemäß eingesetzt und nicht zweckentfremdet wird.
- Das Doppelbett/Familienbett darf nicht nass werden. Reinige es nach den untenstehenden Reinigungshinweisen.
- Befestige keine anderen Gegenstände wie Springseile, Wäscheleinen oder Hundeleinen an dem Doppelbett/Familienbett, da es sonst beschädigt werden kann und beschädigte Teile gefährlich werden können.
- Stelle das Doppelbett/Familienbett nicht in unmittelbarer Nähe eines offenen Feuers oder anderer Hitzequellen auf (z.B. Kamin, Gasofen, elektrischer Heizofen).
- Stelle das Doppelbett/Familienbett nicht in unmittelbarer Nähe eines Fensters auf, damit dein Kind nicht aus dem Fenster steigen oder fallen kann.
- Kontrolliere das Doppelbett/Familienbett regelmäßig auf Verschleißerscheinungen oder Beschädigungen.
- Lass Kinder nicht mit der Verpackungsfolie spielen. Kinder können sich beim Spielen darin verfangen und ersticken.
- Nutze das Doppelbett/Familienbett nicht mehr, wenn einzelne Teile fehlen oder beschädigt sind.
- **Achtung! Nur für den Hausgebrauch.**

HINWEIS

Beschädigungsgefahr!

Unsachgemäßer Umgang mit dem Produkt kann zu Beschädigungen führen.

- Stelle das Doppelbett/Familienbett auf einer ebenen, trockenen und ausreichend stabilen Fläche auf.
- Stelle das Doppelbett/Familienbett nicht an den Rand oder an die Kante einer Fläche.
- Verwende das Doppelbett/Familienbett nicht mehr, wenn die Holzbauteile Risse oder Sprünge aufweisen oder sich verformt haben. Ersetze beschädigte Bauteile nur durch passende Original Ersatzteile.

Montagehinweise

WARNUNG!

Verletzungsgefahr!

- Beachte, dass das Doppelbett/Familienbett erst nach der vollständiger Montage genutzt werden kann.
- Beachte, dass das Montagezubehör-Set teilweise aus Kleinteilen besteht, die von Kindern verschluckt werden können. Dies kann zum Erstickten führen. Kinder dürfen niemals mit den Einzelteilen spielen.
- Das Doppelbett/Familienbett muss von Erwachsenen aufgebaut werden. Eine fehlerhafte Montage kann gefährlich sein.
- Quetschgefahr: Achte bei der Montage auf deine Finger.
- Lass Kinder nicht mit der Verpackungsfolie spielen. Kinder können sich beim Spielen darin verfangen und ersticken.

HINWEIS

Beschädigungsgefahr!

- Unsachgemäßer Umgang mit dem Doppelbett/Familienbett kann zu Beschädigungen des Produkts führen. Handle exakt nach der Gebrauchsanweisung.
- Nutze unbedingt das vorgesehene und mitgelieferte Werkzeug. Ansonsten könntest du Einzelteile beschädigen.

Reinigung

Reinige vor der erstmaligen Benutzung alle Teile des Ehrenkind Doppelbett/Familienbetts.

HINWEIS

Beschädigungsgefahr!

Unsachgemäßer Umgang mit dem Produkt kann zu Beschädigungen führen.

- Verwende keine aggressiven Reinigungsmittel, Bürsten mit Metall- oder Nylonborsten sowie scharfe oder metallische Reinigungsgegenstände wie Messer, harte Spachtel und dergleichen. Diese können die Oberflächen beschädigen.
- Achte darauf, dass kein Wasser in die Bohrungen gelangt.
- Wische das Doppelbett/Familienbett mit einem trockenen Tuch ab.

Wartung

⚠️ WARNUNG!

Verletzungsgefahr!

Unsachgemäßer Umgang mit dem Produkt kann zu ernstern Verletzungen führen.

- Prüfe regelmäßig, ob alle Bauteile intakt sind, und prüfe das Doppelbett/Familienbett regelmäßig auf Bruchstellen oder Verschleiß.
- Untersuche das Produkt vor der Benutzung auf scharfe Kanten. Achte darauf, dass alles richtig montiert ist.
- Prüfe regelmäßig, ob alle Schrauben korrekt angezogen sind

Aufbewahrung

- Schütze das Produkt vor Minusgraden. Lass es im Winter nicht in der Kälte stehen.
- Alle Teile müssen vor dem Aufbewahren vollkommen trocken sein. Bewahre das Produkt stets an einem trockenen Ort auf.
- Schütze das Produkt vor direkter Sonneneinstrahlung.
- Lagere das Produkt für Kinder unzugänglich, sicher verschlossen und bei einer Lagertemperatur zwischen +5° C und +20° C (Zimmertemperatur).

Technische Daten

Modell	Doppelbett Kiefer Transparent 200×180 cm Standard	Doppelbett Kiefer Transparent 200×180 cm Bodentief
Version	FBW1.0	FBW1.0
Farbe	transparent	transparent
Gewicht	ca. 45 kg	ca. 44 kg
Abmessungen montiert	208×188×74 cm	208×188×53 cm
EAN	8720929011254	8720929011261

Modell	Doppelbett Kiefer Weiß 200×180 cm Standard	Doppelbett Kiefer Weiß 200×180 cm Bodentief
Version	FBW1.0	FBW1.0
Farbe	weiß	weiß
Gewicht	ca. 45 kg	ca. 44 kg
Abmessungen montiert	208×188×74 cm	208×188×53 cm
EAN	8720929011452	8720929011469

Modell	Familienbett Kiefer Transpa- rent 180 - 90 cm Standard	Familienbett Kiefer Transpa- rent 180 - 90 cm Bodentief
Version	FBW1.0	FBW1.0
Farbe	transparent	transparent
Gewicht	ca. 60,5 kg	ca. 58,5 kg
Abmessungen montiert	208×279×74 cm	208×279×53 cm
EAN	8720929011254 8720929011278	8720929011261 8720929011285

Modell	Familienbett Kiefer Weiß 180 - 90 cm Standard	Familienbett Kiefer Weiß 180 - 90 cm Bodentief
Version	FBW1.0	FBW1.0
Farbe	weiß	weiß
Gewicht	ca. 60,5 kg	ca. 58,5 kg
Abmessungen montiert	208×279×74 cm	208×279×53 cm
EAN	8720929011452 8720929011476	8720929011469 8720929011483

Modell	Familienbett Kiefer Transparent 90 - 90 - 90 cm Standard	Familienbett Kiefer Transparent 90 - 90 - 90 cm Bodentief
Version	FBW1.0	FBW1.0
Farbe	transparent	transparent
Gewicht	ca. 61,5 kg	ca. 59 kg
Abmessungen montiert	208×279×74 cm	208×279×53 cm
EAN	8720929011278	8720929011285

Modell	Familienbett Kiefer Weiß 90 - 90 - 90 cm Standard	Familienbett Kiefer Weiß 90 - 90 - 90 cm Bodentief
Version	FBW1.0	FBW1.0
Farbe	weiß	weiß
Gewicht	ca. 61,5 kg	ca. 59 kg
Abmessungen montiert	208×279×74 cm	208×2789×53 cm
EAN	8720929011476	8720929011483

Modell	Familienbett Kiefer Transparent 90 - 180 - 90 cm Standard	Familienbett Kiefer Transparent 90 - 180 - 90 cm Bodentief
Version	FBW1.0	FBW1.0
Farbe	transparent	transparent
Gewicht	ca. 75,5 kg	ca. 72,5 kg

Abmessungen montiert	208 × 369 × 74 cm	208 × 369 × 53 cm
EAN	8720929011254 8720929011278	8720929011261 8720929011285
Modell	Familienbett Kiefer Weiß 90 - 180 - 90 cm Standard	Familienbett Kiefer Weiß 90 - 180 - 90 cm Bodentief
Version	FBW1.0	FBW1.0
Farbe	weiß	weiß
Gewicht	ca. 75,5 kg	ca. 72,5 kg
Abmessungen montiert	208 × 369 × 74 cm	208 × 369 × 53 cm
EAN	8720929011452 8720929011476	8720929011469 8720929011483
Modell	Familienbett Kiefer Transpa- rent 180 - 180 cm Standard	Familienbett Kiefer Transpa- rent 180 - 180 cm Bodentief
Version	FBW1.0	FBW1.0
Farbe	transparent	transparent
Gewicht	ca. 74,5 kg	ca. 72 kg
Abmessungen montiert	208 × 369 × 74 cm	208 × 369 × 53 cm
EAN	8720929011254	8720929011261

Modell	Familienbett Kiefer Weiß 180 - 180 cm Standard	Familienbett Kiefer Weiß 180 - 180 cm Bodentief
Version	FBW1.0	FBW1.0
Farbe	weiß	weiß
Gewicht	ca. 74,5 kg	ca. 72 kg
Abmessungen montiert	208×369×74 cm	208×369×53 cm
EAN	8720929011452	8720929011469

Modell	Familienbett Rückbauset Kiefer Transparent Standard	Familienbett Rückbauset Kiefer Transparent Bodentief
Version	FBW-V1.0	FBW-V1.0
Farbe	transparent	transparent
Gewicht	ca. 20,5 kg	ca. 19,5 kg
Abmessungen montiert	208×8×74 cm	208×8×53 cm
EAN	8720929011292	8720929011308

Modell	Familienbett Rückbauset Kiefer Weiß Standard	Familienbett Rückbauset Kiefer Weiß Bodentief
Version	FBW-V1.0	FBW-V1.0
Farbe	weiß	weiß
Gewicht	ca. 20,5 kg	ca. 19,5 kg
Abmessungen montiert	208×8×74 cm	208×8×53 cm
EAN	8720929011490	8720929011506

Modell	Familienbett Ablage Kiefer Transparent 200 × 90 cm	Familienbett Ablage Kiefer Weiß 200 × 90 cm
Version	FBW-A1.0	FBW-A1.0
Farbe	transparent	weiß
Gewicht	ca. 4 kg	ca. 4 kg
Abmessungen montiert	90×12,5×71 cm	90×12,5×71 cm
EAN	8720929011322	8720929011520

Modell	Familienbett Ablage Kiefer Transparent 200 × 180 cm	Familienbett Ablage Kiefer Weiß 200 × 180 cm
Version	FBW-A1.0	FBW-A1.0
Farbe	transparent	weiß
Gewicht	ca. 5,5 kg	ca. 5,5 kg
Abmessungen montiert	180×12,5×71 cm	180×12,5×71 cm
EAN	8720929011339	8720929011537

Modell	Familienbett Rausfallschutz Kiefer Transparent	Familienbett Rausfallschutz Kiefer Weiß
Version	FBW1.0	FBW1.0
Farbe	transparent	weiß
Gewicht	ca. 5,4 kg	ca. 5,4 kg
Abmessungen montiert	150×45×8 cm	150×45×8 cm
EAN	8720929011315	8720929011513

Modell	Doppelbett Kiefer Natur 200×180 cm Standard	Doppelbett Kiefer Natur 200×180 cm Bodentief
Version	FBW1.0	FBW1.0
Farbe	Natur	Natur
Gewicht	ca. 49,25 kg	ca. 48,05 kg
Abmessungen montiert	208×188×74 cm	208×188×53 cm
EAN	8720929013234	8720929013241

Modell	Familienbett Kiefer Natur 180 - 90 cm Standard	Familienbett Kiefer Natur 180 - 90 cm Bodentief
Version	FBW1.0	FBW1.0
Farbe	Natur	Natur
Gewicht	ca. 66,17 kg	ca. 64,69 kg
Abmessungen montiert	208×279×74 cm	208×279×53 cm
EAN	8720929013234 8720929011278	8720929013241 8720929011285

Modell	Familienbett Kiefer Natur 90 - 90 - 90 cm Standard	Familienbett Kiefer Natur 90 - 90 - 90 cm Bodentief
Version	FBW1.0	FBW1.0
Farbe	Natur	Natur
Gewicht	ca. 69,36 kg	ca. 62,48 kg
Abmessungen montiert	208×279×74 cm	208×279×53 cm

EAN	8720929011278	8720929011285
Modell	Familienbett Kiefer Natur 90 - 180 - 90 cm Standard	Familienbett Kiefer Natur 90 - 180 - 90 cm Bodentief
Version	FBW1.0	FBW1.0
Farbe	Natur	Natur
Gewicht	ca. 83,09 kg	ca. 76,21 kg
Abmessungen montiert	208×369×74 cm	208×369×53 cm
EAN	8720929013234 8720929011278	8720929013241 8720929011285

Modell	Familienbett Kiefer Natur 180 - 180 cm Standard	Familienbett Kiefer Natur 180 - 180 cm Bodentief
Version	FBW1.0	FBW1.0
Farbe	Natur	Natur
Gewicht	ca. 79,9 kg	ca. 78,42 kg
Abmessungen montiert	208×369×74 cm	208×369×53 cm
EAN	8720929013234	8720929011261

Modell	Familienbett Rückbauset Kiefer Natur Standard	Familienbett Rückbauset Kiefer Natur Bodentief
Version	FBW-V1.0	FBW-V1.0
Farbe	Natur	Natur
Gewicht	ca. 24 kg	ca. 22,8 kg

Abmessungen montiert	208×8×74 cm	208×8×53 cm
EAN	8720929013272	8720929013289
Modell	Familienbett Ablage Kiefer Natur 200 × 90 cm	Familienbett Ablage Kiefer Natur 200 × 180 cm
Version	FBW-A1.0	FBW-A1.0
Farbe	Natur	Natur
Gewicht	ca. 4,76 kg	ca. 6,36 kg
Abmessungen montiert	90×12,5×71 cm	180×12,5×71 cm
EAN	8720929013302	8720929013319

Modell	Familienbett Rausfallschutz Kiefer Natur
Version	FBW1.0
Farbe	Natur
Gewicht	ca. 6,42 kg
Abmessungen montiert	150×45×8 cm
EAN	8720929013296

Konformitätserklärung



Eine Konformitätserklärung kann bei der unten angeführten Adresse angefordert werden.

Entsorgung



Verpackung entsorgen

Entsorge die Verpackung sortenrein. Gib Pappe und Karton zum Altpapier, Folien in die Wertstoff-Sammlung.

Ehrenkind Doppelbett/Familienbett entsorgen

Entsorge das Doppelbett/Familienbett gemäß den in deinem Land geltenden Vorschriften zur Entsorgung.

Table of contents

General information	21
Reading and retaining the instruction manual	21
Explanation of symbols	21
Safety	22
Intended use	22
General information on the use of a family bed	22
Safety instructions	23
Assembly instructions	24
Cleaning	25
Maintenance	25
Storage	26
Technical specifications	26
Declaration of conformity	35
Disposal	35
Disposing of the packaging	35
Disposing of the Ehrenkind Double bed/Family bed	35

General information

Reading and retaining the instruction manual



This instruction manual is part of the Ehrenkind Double bed/Family bed. It contains important information on initial set-up and handling. Read the instructions carefully, especially the safety instructions, before using the Ehrenkind Double bed/Family bed. Failure to follow these instructions may lead to serious injuries or to damage to the product. The instruction manual is based on the standards and rules applicable in the European Union and United Kingdom. When abroad, make sure that you also observe country-specific guidelines and laws. Retain the instruction manual for future reference. If you pass on the product to another user, make sure that you also include this instruction manual.

Explanation of symbols

The following symbols and signal words are used in this instruction manual, on the Double bed/Family bed or on the packaging.

WARNING!

This signal symbol/word indicates a hazard with a medium level of risk which, if not avoided, may result in death or serious injury.

NOTICE

This signal word warns of possible material damage.



This symbol gives you useful additional information on assembly or use.



Declaration of conformity (see chapter “Declaration of conformity”): Products marked with this symbol comply with all applicable Community rules of the European Economic Area.

Safety

Intended use

The double bed/family bed is exclusively intended for use as a bed and indoors. It is intended solely for household use and is not suitable for commercial purposes. Use the double bed/family bed only as described in this instruction manual. Any other use is considered improper and may result in property damage or even personal injury. The manufacturer or dealer assumes no liability for damages caused by improper or incorrect use.

General Information on the use of a family bed

Sharing a bed with infants and toddlers poses potential risks, including sudden infant death syndrome (SIDS). Therefore, we urge you to observe the existing safety guidelines. Here are some recommendations that are helpful in this regard:

- Use suitable mattresses to prevent the child from sinking.
- Install bed rails to ensure a safe sleeping environment.
- Babies and toddlers should not sleep under the parents' blanket. The use of a separate sleeping bag is recommended.
- It is also advised that siblings should not sleep next to an infant.
- The safest sleeping position for the baby is on the outer side of the bed next to the mother and at the mother's chest level.
- Pets should sleep outside the family bed.
- Sleeping with children in a bed is not recommended if one or both parents smoke, consume alcohol or drugs, have a fever, or suffer from depression.
- Other recommendations for preventing SIDS should be taken into account.

We strongly recommend staying informed about current guidelines from health organizations and ensuring that all safety standards are followed. These guidelines serve only as a reference and do not replace professional advice.

Safety instructions

WARNING!

Risk of injury!

Improper handling of the product may lead to serious injuries.

- Ensure that the double bed/family bed is used only as intended and not for unintended purposes.
- The double bed/family bed must not get wet. Clean it according to the cleaning instructions below.
- Do not attach other objects such as jump ropes, clotheslines, or dog leashes to the double bed/family bed, as it may otherwise be damaged, and damaged parts can become dangerous.
- Do not place the double bed/family bed in close proximity to an open flame or other heat sources (e.g., fireplace, gas stove, electric heater).
- Do not place the double bed/family bed near a window to prevent your child from climbing or falling out of the window.
- Regularly check the double bed/family bed for signs of wear or damage.
- Do not allow children to play with the packaging film. Children can get entangled and suffocate while playing.
- Do not use the double bed/family bed if individual parts are missing or damaged.
- **Caution! For domestic use only.**

NOTICE

Risk of damage!

Improper handling of the product may result in damage.

- Place the double bed/family bed on a level, dry, and sufficiently stable surface
- Do not place the double bed/family bed on the edge of a surface.

- Do not use the double bed/family bed if its wooden components are cracked, split or deformed. Replace damaged components only with suitable original spare parts.

Assembly instructions

⚠ WARNING!

Risk of injury!

- Note that the double bed/family bed can only be used after complete assembly.
- Be aware that the assembly accessory set contains small parts that can be swallowed by children, leading to choking. Children should never play with the individual parts.
- The double bed/family bed must be assembled by adults. Incorrect assembly can be dangerous.
- Risk of pinching: Be mindful of your fingers during assembly.
- Do not allow children to play with the packaging film. Children can get entangled and suffocate while playing.

NOTICE

Risk of damage!

- Improper handling of the double bed/family bed can lead to damage to the product. Follow the instructions precisely.
- Be sure to use the designated and supplied tools. Otherwise, you may damage individual parts.

Cleaning

Clean all parts of the Ehrenkind Double bed/Family bed before the first use.

NOTICE

Risk of damage!

Improper handling of the product may damage it.

- Do not use aggressive cleaning agents, brushes with metal or nylon bristles, or sharp or metallic cleaning tools, such as knives, hard scrapers or similar. These can damage the surfaces.
- Ensure that no water enters the drill holes.
- Wipe the double bed/family bed with a dry cloth.

Maintenance

WARNING!

Risk of injury!

Improper handling of the product may lead to serious injuries.

- Regularly check if all components are intact, and inspect the double bed/family bed for any breakage or signs of wear.
- Examine the product for sharp edges before use.
- Ensure that everything is properly assembled. Periodically check if all screws are tightened correctly..

Storage

- Protect the product from freezing temperatures. Do not leave it out in the cold during winter.
- All components must be completely dry before storage. Always store the product in a dry place.
- Keep the product away from direct sunlight.
- Store the product out of children's reach in a securely locked place and at a temperature between +5 °C and +20 °C (room temperature).

Technical specifications

Model	Double bed Pine Transparent 200×180 cm Standard	Double bed Pine Transparent 200×180 cm Floor-level
Version	FBW1.0	FBW1.0
Color	transparent	transparent
Weight	approx. 45 kg	approx. 44 kg
Dimensions when assembled	208×188×74 cm	208×188×53 cm
EAN	8720929011254	8720929011261

Model	Double bed Pine White 200×180 cm Standard	Double bed Pine White 200×180 cm Floor-level
Version	FBW1.0	FBW1.0
Color	white	white
Weight	approx. 45 kg	approx. 44 kg
Dimensions when assembled	208×188×74 cm	208×188×53 cm
EAN	8720929011452	8720929011469

Model	Family bed Pine Transparent 180 - 90 cm Standard	Family bed Pine Transparent 180 - 90 cm Floor-level
Version	FBW1.0	FBW1.0
Color	transparent	transparent
Weight	approx. 60,5 kg	approx. 58,5 kg
Dimensions when assembled	208×279×74 cm	208×279×53 cm
EAN	8720929011254 8720929011278	8720929011261 8720929011285

Model	Family bed Pine White 180 - 90 cm Standard	Family bed Pine White 180 - 90 cm Floor-level
Version	FBW1.0	FBW1.0
Color	white	white
Weight	approx. 60,5 kg	approx. 58,5 kg
Dimensions when assembled	208×279×74 cm	208×279×53 cm
EAN	8720929011452 8720929011476	8720929011469 8720929011483

Model	Family bed Pine Transparent 90 - 90 - 90 cm Standard	Family bed Pine Transparent 90 - 90 - 90 cm Floor-level
Version	FBW1.0	FBW1.0
Color	transparent	transparent
Weight	approx. 61,5 kg	approx. 59 kg
Dimensions when assembled	208×279×74 cm	208×279×53 cm
EAN	8720929011278	8720929011285

Model	Family bed Pine White 90 - 90 - 90 cm Standard	Family bed Pine White 90 - 90 - 90 cm Floor-level
Version	FBW1.0	FBW1.0
Color	white	white
Weight	approx. 61,5 kg	approx. 59 kg
Dimensions when assembled	208×279×74 cm	208×279×53 cm
EAN	8720929011476	8720929011483

Model	Family bed Pine Transparent 90 - 180 - 90 cm Standard	Family bed Pine Transparent 90 - 180 - 90 cm Floor-level
Version	FBW1.0	FBW1.0
Color	transparent	transparent
Weight	approx. 75,5 kg	approx. 72,5 kg
Dimensions when assembled	208×369×74 cm	208×369×53 cm
EAN	8720929011254 8720929011278	8720929011261 8720929011285

Model	Family bed Pine White 90 - 180 - 90 cm Standard	Family bed Pine White 90 - 180 - 90 cm Floor-level
Version	FBW1.0	FBW1.0
Color	white	white
Weight	approx. 75,5 kg	approx. 72,5 kg
Dimensions when assembled	208×369×74 cm	208×369×53 cm
EAN	8720929011452 8720929011476	8720929011469 8720929011483

Model	Family bed Pine Transparent 180 - 180 cm Standard	Family bed Pine Transparent 180 - 180 cm Floor-level
Version	FBW1.0	FBW1.0
Color	transparent	transparent
Weight	approx. 74,5 kg	approx. 72 kg
Dimensions when assembled	208×369×74 cm	208×369×53 cm
EAN	8720929011254	8720929011261

Model	Family bed Pine White 180 - 180 cm Standard	Family bed Pine White 180 - 180 cm Floor-level
Version	FBW1.0	FBW1.0
Color	white	white
Weight	approx. 74,5 kg	approx. 72 kg
Dimensions when assembled	208×369×74 cm	208×369×53 cm
EAN	8720929011452	8720929011469

Model	Family bed Deconstruction set Pine Transparent Standard	Family bed Deconstruction set Pine Transparent Floor-level
Version	FBW-V1.0	FBW-V1.0
Color	transparent	transparent
Weight	approx. 20,5 kg	approx. 19,5 kg
Dimensions when assembled	208×8×74 cm	208×8×53 cm
EAN	8720929011292	8720929011308

Model	Family bed Deconstruction set Pine White Standard	Family bed Deconstruction set Pine White Floor-level
Version	FBW-V1.0	FBW-V1.0
Color	white	white
Weight	approx. 20,5 kg	approx. 19,5 kg
Dimensions when assembled	208×8×74 cm	208×8×53 cm
EAN	8720929011490	8720929011506

Model	Family bed Shelf Pine Transpa- rent 200 × 90 cm	Family bed Shelf Pine White 200 × 90 cm
Version	FBW-A1.0	FBW-A1.0
Color	transparent	white
Weight	approx. 4 kg	approx. 4 kg
Dimensions when assembled	90×12,5×71 cm	90×12,5×71 cm
EAN	8720929011322	8720929011520

Model	Family bed Shelf Pine Transparent 200 × 180 cm	Family bed Shelf Pine White 200 × 180 cm
Version	FBW-A1.0	FBW-A1.0
Color	transparent	white
Weight	approx. 5,5 kg	approx. 5,5 kg
Dimensions when assembled	180×12,5×71 cm	180×12,5×71 cm
EAN	8720929011339	8720929011537

Model	Family bed Fall guard Pine Transparent	Family bed Fall guard Pine White
Version	FBW1.0	FBW1.0
Color	transparent	white
Weight	approx. 5,4 kg	approx. 5,4 kg
Dimensions when assembled	150×45×8 cm	150×45×8 cm
EAN	8720929011315	8720929011513

Model	Double bed Pine Natural 200×180 cm Standard	Double bed Pine Natural 200×180 cm Floor-level
Version	FBW1.0	FBW1.0
Color	natural	natural
Weight	approx. 49,25 kg	approx. 48,05 kg
Dimensions when assembled	208×188×74 cm	208×188×53 cm
EAN	8720929013234	8720929013241

Model	Family bed Pine Natural 180 - 90 cm Standard	Family bed Pine Natural 180 - 90 cm Floor-level
Version	FBW1.0	FBW1.0
Color	natural	natural
Weight	approx. 66,17 kg	approx. 64,69 kg
Dimensions when assembled	208×279×74 cm	208×279×53 cm
EAN	8720929013234 8720929011278	8720929013241 8720929011285

Model	Family bed Pine Natural 90 - 90 - 90 cm Standard	Family bed Pine Natural 90 - 90 - 90 cm Floor-level
Version	FBW1.0	FBW1.0
Color	natural	natural
Weight	approx. 69,36 kg	approx. 62,48 kg
Dimensions when assembled	208×279×74 cm	208×279×53 cm
EAN	8720929011278	8720929011285

Model	Family bed Pine Natural 90 - 180 - 90 cm Standard	Family bed Pine Natural 90 - 180 - 90 cm Floor-level
Version	FBW1.0	FBW1.0
Color	natural	natural
Weight	approx. 83,09 kg	approx. 76,21 kg
Dimensions when assembled	208 × 369 × 74 cm	208 × 369 × 53 cm
EAN	8720929013234 8720929011278	8720929013241 8720929011285

Model	Family bed Pine Natural 180 - 180 cm Standard	Family bed Pine Natural 180 - 180 cm Floor-level
Version	FBW1.0	FBW1.0
Color	natural	natural
Weight	approx. 79,9 kg	approx. 78,42 kg
Dimensions when assembled	208 × 369 × 74 cm	208 × 369 × 53 cm
EAN	8720929013234	8720929011261

Model	Family bed Deconstruction set Pine Natural Standard	Family bed Deconstruction set Pine Natural Floor-level
Version	FBW-V1.0	FBW-V1.0
Color	natural	natural
Weight	approx. 24 kg	approx. 22,8 kg
Dimensions when assembled	208 × 8 × 74 cm	208 × 8 × 53 cm
EAN	8720929013272	8720929013289

Model	Family bed Shelf Pine Natural 200 × 90 cm	Family bed Shelf Pine Natural 200 × 180 cm
Version	FBW-A1.0	FBW-A1.0
Color	natural	natural
Weight	approx. 4,76 kg	approx. 6,36 kg
Dimensions when assembled	90×12,5×71 cm	180×12,5×71 cm
EAN	8720929013302	8720929013319

Model	Family bed Fall guard Natural Transparent
Version	FBW1.0
Color	natural
Weight	approx. 6,42 kg
Dimensions when assembled	150×45×8 cm
EAN	8720929013296

Declaration of conformity



A copy of the EU declaration of conformity can be requested from the address below.

Disposal



Disposing of packaging

Dispose of the packaging properly. Discard cardboard and boxes in the waste paper bin, and plastic films in the recycling bin.

Disposing of the Ehrenkind Double bed/Family bed

Dispose of the Ehrenkind Double bed/Family bed in accordance with the waste disposal regulations applicable in your country.

Table des matières

Généralités	37
Lire et conserver le mode d'emploi	37
Explication des symboles	37
Sécurité	39
Utilisation conforme	39
Informations générales sur l'utilisation d'un lit familial	39
Consignes de sécurité	40
Instructions de montage	41
Nettoyage	42
Entretien	42
Stockage	43
Données techniques	43
Déclaration de conformité	52
Élimination	52
Éliminer l'emballage	52
Mise au rebut de Lit double/ Lit familial Ehrenkind	52

Généralités

Lire et conserver le mode d'emploi



Ce mode d'emploi concerne Lit double/ Lit familial Ehrenkind. Il contient des informations importantes sur sa mise en service et sa manipulation. Avant toute utilisation de Lit double/ Lit familial Ehrenkind, lisez attentivement le mode d'emploi, en particulier les consignes de sécurité. Le non-respect de ce mode d'emploi peut entraîner des blessures graves ou endommager le produit. Le mode d'emploi est basé sur les normes et règles applicables dans l'Union européenne et au Royaume-Uni. À l'étranger, respectez également les directives et les lois spécifiques à chaque pays. Conservez le mode d'emploi pour une utilisation ultérieure. Si vous prêtez Lit double/ Lit familial Ehrenkind à un tiers, vous devez impérativement lui fournir aussi ce mode d'emploi.

Explication des symboles

Les symboles et mentions d'avertissement suivants figurent dans ce mode d'emploi, sur Lit familial ou sur l'emballage.

⚠ ATTENTION !

Ce symbole/cette mention d'avertissement indique un danger avec un niveau de risque moyen qui, s'il n'est pas évité, peut entraîner la mort ou des blessures graves.

NOTER

Cette mention d'avertissement met en garde contre d'éventuels dommages ma



Ce symbole fournit des informations complémentaires utiles sur le montage ou le fonctionnement.



Déclaration de conformité (voir chapitre « Déclaration de conformité ») : Les produits portant ce symbole sont conformes à toutes les réglementations communautaires applicables dans l'Espace économique européen.

Sécurité

Utilisation conforme

Le lit double/lit familial est exclusivement destiné à être utilisé comme lit et en intérieur. Il est exclusivement destiné à un usage domestique et n'est pas adapté à un usage commercial. Utilisez le lit double/lit familial uniquement comme décrit dans ce mode d'emploi. Toute autre utilisation est considérée comme une utilisation non conforme et peut entraîner des dommages matériels ou même des blessures. Le fabricant ou le revendeur décline toute responsabilité pour les dommages causés par une utilisation non conforme ou incorrecte.

Informations générales sur l'utilisation d'un lit familial

Le partage d'un lit avec des nourrissons et des tout-petits comporte des risques potentiels, notamment le syndrome de mort subite du nourrisson (SMSN). Nous vous invitons donc à respecter les consignes de sécurité existantes. Voici quelques recommandations qui peuvent être utiles à cet égard :

- Utilisez des matelas appropriés pour éviter que l'enfant ne s'enfonce.
- Installez une barrière de lit pour assurer un environnement de sommeil sûr.
- Les bébés et les tout-petits ne devraient pas dormir sous la couverture des parents. L'utilisation d'un sac de couchage séparé est recommandée.
- Il est également conseillé que les frères et sœurs ne dorment pas à côté d'un nourrisson.
- La position de sommeil la plus sûre pour le bébé est sur le côté extérieur du lit à côté de la mère et au niveau de la poitrine de la mère.
- Les animaux de compagnie doivent dormir en dehors du lit familial.
- Il ne devrait pas être dormi avec des enfants dans un lit si l'un ou les deux parents fument, consomment de l'alcool ou des drogues, ont de la fièvre ou souffrent de dépression.
- D'autres recommandations pour prévenir le SMSN doivent être prises en compte.

Nous recommandons vivement de rester informé des directives actuelles des organisations de santé et de veiller à ce que toutes les normes de sécurité soient respectées. Ces directives ne servent qu'à titre de référence et ne remplacent pas les conseils professionnels.

Consignes de sécurité

⚠ ATTENTION !

Risque de blessures !

Un maniement inapproprié du produit peut entraîner de graves blessures.

- Veillez à ce que le lit double/lit familial soit utilisé uniquement à des fins prévues et non détourné de son usage.
- Le lit double/lit familial ne doit pas être mouillé. Nettoyez-le selon les instructions de nettoyage ci-dessous.
- Ne fixez aucun autre objet, tel que des cordes à sauter, des cordes à linge ou des laisses de chien, au lit double/lit familial, car cela pourrait l'endommager et les parties endommagées pourraient devenir dangereuses.
- Ne placez pas le lit double/lit familial à proximité immédiate d'une source de chaleur ouverte ou d'autres sources de chaleur (par exemple, cheminée, four à gaz, chauffage électrique).
- Ne placez pas le lit double/lit familial à proximité immédiate d'une fenêtre pour éviter que votre enfant ne puisse sortir ou tomber par la fenêtre.
- Contrôlez régulièrement le lit double/lit familial pour détecter tout signe d'usure ou de dommage.
- Ne laissez pas les enfants jouer avec le film d'emballage. Les enfants pourraient s'y prendre et s'étouffer en jouant.
- N'utilisez plus le lit double/lit familial s'il manque des pièces ou s'il est endommagé.
- **Attention ! Pour un usage domestique uniquement.**

NOTER

Risque de détériorations !

Une utilisation incorrecte du produit peut l'endommager.

- Placez le lit double/lit familial sur une surface plane, sèche et suffisamment stable.
- Ne placez pas le lit double/lit familial au bord ou sur l'arête d'une surface.
- N'utilisez pas le lit double/lit familial si ses éléments en bois présentent des fissures, des fentes ou une déformation. Remplacez les pièces endommagées uniquement par des pièces de rechange appropriées et d'origine.

Instructions de montage

⚠ ATTENTION !

Risque de blessure !

- Notez que le lit double/lit familial ne peut être utilisé qu'après un montage complet.
- Veuillez noter que l'ensemble d'accessoires de montage contient des petites pièces qui peuvent être avalées par les enfants, entraînant un risque d'étouffement. Les enfants ne doivent jamais jouer avec les pièces individuelles.
- Le lit double/lit familial doit être assemblé par des adultes. Un montage incorrect peut être dangereux.
- Risque d'écrasement : Faites attention à vos doigts pendant le montage.
- Ne laissez pas les enfants jouer avec le film d'emballage. Les enfants pourraient s'y prendre et s'étouffer en jouant.

NOTER

Risque de détériorations !

- Une manipulation incorrecte du lit double/lit familial peut entraîner des dommages au produit. Suivez précisément les instructions d'utilisation.
- Utilisez absolument l'outil prévu et fourni. Sinon, vous pourriez endommager les pièces individuelles.

Nettoyage

Nettoyez avant la première utilisation toutes les pièces du Lit double/Lit familial Ehrenkind.

NOTER

Risque de détériorations !

Un traitement inapproprié du produit peut l'endommager.

- N'utilisez pas de produits de nettoyage agressifs, de brosses à poils métalliques ou en nylon, ou d'outils de nettoyage tranchants ou métalliques tels que des couteaux, des spatules dures et autres outils similaires. Ils peuvent endommager les surfaces.
- Veillez à ce qu'aucune eau ne pénètre dans les trous.
- Essuyez le lit double/lit familial avec un chiffon sec.

Entretien

⚠ ATTENTION !

Risque de blessure !

Un maniement inapproprié du produit peut entraîner de graves blessures.

- Vérifiez régulièrement si toutes les pièces sont intactes et examinez régulièrement le lit double/lit familial à la recherche de fissures ou d'usure.
- Inspectez le produit avant utilisation pour détecter d'éventuels bords tranchants. Assurez-vous que tout est correctement monté.
- Vérifiez régulièrement si toutes les vis sont correctement serrées.

Stockage

- Protégez le produit d'une exposition à des températures négatives. En hiver, ne le laissez pas dehors dans le froid.
- Toutes les pièces doivent être complètement sèches avant le stockage. Conservez toujours lit double/lit familial dans un endroit sec.
- Protégez le produit d'une exposition directe à la lumière du soleil.
- Conservez lit double/lit familial dans un endroit hors de portée des enfants, bien fermé et à une température comprise entre +5° C et +20° C (température ambiante).

FR

Données techniques

Modèle	Lit double Pin Transparent 200×180 cm Standard	Lit double Pin Transparent 200×180 cm Niveau du sol
Version	FBW1.0	FBW1.0
Coleur	transparent	transparent
Poids	environ 45 kg	environ 44 kg
Dimensions après montage	208×188×74 cm	208×188×53 cm
EAN	8720929011254	8720929011261

Modèle	Lit double Pin Blanc 200×180 cm Standard	Lit double Pin Blanc 200×180 cm Niveau du sol
Version	FBW1.0	FBW1.0
Coleur	blanc	blanc
Poids	environ 45 kg	environ 44 kg
Dimensions àpres montage	208×188×74 cm	208×188×53 cm
EAN	8720929011452	8720929011469

Modèle	Lit familial Pin Transparent 180 - 90 cm Standard	Lit familial Pin Transparent 180 - 90 cm Niveau du sol
Version	FBW1.0	FBW1.0
Coleur	transparent	transparent
Poids	environ 60,5 kg	environ 58,5 kg
Dimensions àpres montage	208×279×74 cm	208×279×53 cm
EAN	8720929011254 8720929011278	8720929011261 8720929011285

Modèle	Lit familial Pin Blanc 180 - 90 cm Standard	Lit familial Pin Blanc 180 - 90 cm Niveau du sol
Version	FBW1.0	FBW1.0
Coleur	blanc	blanc
Poids	environ 60,5 kg	environ 58,5 kg

Dimensions après montage	208×279×74 cm	208×279×53 cm
EAN	8720929011452 8720929011476	8720929011469 8720929011483
Modèle	Lit familial Pin Transparent 90 - 90 - 90 cm Standard	Lit familial Pin Transparent 90 - 90 - 90 cm Niveau du sol
Version	FBW1.0	FBW1.0
Coleur	transparent	transparent
Poids	environ 61,5 kg	ca. 59 kg
Dimensions après montage	208×279×74 cm	208×279×53 cm
EAN	8720929011278	8720929011285
Modèle	Lit familial Pin Blanc 90 - 90 - 90 cm Standard	Lit familial Pin Blanc 90 - 90 - 90 cm Niveau du sol
Version	FBW1.0	FBW1.0
Coleur	blanc	blanc
Poids	environ 61,5 kg	ca. 59 kg
Dimensions après montage	208×279×74 cm	208×279×53 cm
EAN	8720929011476	8720929011483
Modèle	Lit familial Pin Transparent 90 - 180 - 90 cm Standard	Lit familial Pin Transparent 90 - 180 - 90 cm Niveau du sol
Version	FBW1.0	FBW1.0
Coleur	transparent	transparent

Poids	environ 75,5 kg	ca. 72,5 kg
Dimensions après montage	208 × 369 × 74 cm	208 × 369 × 53 cm
EAN	8720929011254 8720929011278	8720929011261 8720929011285
Modèle	Lit familial Pin Blanc 90 - 180 - 90 cm Standard	Lit familial Pin Blanc 90 - 180 - 90 cm Niveau du sol
Version	FBW1.0	FBW1.0
Coleur	blanc	blanc
Poids	environ 75,5 kg	environ 72,5 kg
Dimensions après montage	208 × 369 × 74 cm	208 × 369 × 53 cm
EAN	8720929011452 8720929011476	8720929011469 8720929011483
Modèle	Lit familial Pin Transparent 180 - 180 cm Standard	Lit familial Pin Transparent 180 - 180 cm Niveau du sol
Version	FBW1.0	FBW1.0
Coleur	transparent	transparent
Poids	environ 74,5 kg	environ 72 kg
Dimensions après montage	208 × 369 × 74 cm	208 × 369 × 53 cm
EAN	8720929011254	8720929011261
Modèle	Lit familial Pin Blanc 180 - 180 cm Standard	Lit familial Pin Blanc 180 - 180 cm Niveau du sol
Version	FBW1.0	FBW1.0

Coleur	blanc	blanc
Poids	environ 74,5 kg	environ 72 kg
Dimensions après montage	208×369×74 cm	208×369×53 cm
EAN	8720929011452	8720929011469

Modèle	Lit familial Kit de démontage Pin Transparent Standard	Lit familial Kit de démontage Pin Transparent Niveau du sol
Version	FBW-V1.0	FBW-V1.0
Coleur	transparent	transparent
Poids	environ 20,5 kg	environ 19,5 kg
Dimensions après montage	208×8×74 cm	208×8×53 cm
EAN	8720929011292	8720929011308

Modèle	Lit familial Kit de démontage Pin Blanc Standard	Lit familial Kit de démontage Pin Blanc Niveau du sol
Version	FBW-V1.0	FBW-V1.0
Coleur	blanc	blanc
Poids	environ 20,5 kg	environ 19,5 kg
Dimensions après montage	208×8×74 cm	208×8×53 cm
EAN	8720929011490	8720929011506

Modèle	Lit familial Étagère Pin Transparent 200 × 90 cm	Lit familial Étagère Pin Blanc 200 × 90 cm
Version	FBW-A1.0	FBW-A1.0
Coleur	transparent	blanc
Poids	environ 4 kg	environ 4 kg
Dimensions après montage	90×12,5×71 cm	90×12,5×71 cm
EAN	8720929011322	8720929011520

Modèle	Lit familial Étagère Pin Transparent 200 × 180 cm	Lit familial Étagère Pin Blanc 200 × 180 cm
Version	FBW-A1.0	FBW-A1.0
Coleur	transparent	blanc
Poids	environ 5,5 kg	environ 5,5 kg
Dimensions après montage	180×12,5×71 cm	180×12,5×71 cm
EAN	8720929011339	8720929011537

Modèle	Lit familial Protection antichute Pin Transparent	Lit familial Protection antichute Pin Blanc
Version	FBW1.0	FBW1.0
Coleur	transparent	blanc
Poids	environ 5,4 kg	environ 5,4 kg
Dimensions après montage	150×45×8 cm	150×45×8 cm
EAN	8720929011315	8720929011513

Modèle	Lit double Pin Nature 200×180 cm Standard	Lit double Pin Nature 200×180 cm Niveau du sol
Version	FBW1.0	FBW1.0
Coleur	nature	nature
Poids	environ 49,25 kg	environ 48,05 kg
Dimensions après montage	208×188×74 cm	208×188×53 cm
EAN	8720929013234	8720929013241

Modèle	Lit familial Pin Nature 180 - 90 cm Standard	Lit familial Pin Nature 180 - 90 cm Niveau du sol
Version	FBW1.0	FBW1.0
Coleur	nature	nature
Poids	environ 66,17 kg	environ 64,69 kg
Dimensions après montage	208×279×74 cm	208×279×53 cm
EAN	8720929013234 8720929011278	8720929013241 8720929011285

Modèle	Lit familial Pin Nature 90 - 90 - 90 cm Standard	Lit familial Pin Nature 90 - 90 - 90 cm Niveau du sol
Version	FBW1.0	FBW1.0
Coleur	nature	nature
Poids	environ 69,36 kg	ca. 62,48 kg
Dimensions après montage	208×279×74 cm	208×279×53 cm
EAN	8720929011278	8720929011285

Modèle	Lit familial Pin Nature 90 - 180 - 90 cm Standard	Lit familial Pin Nature 90 - 180 - 90 cm Niveau du sol
Version	FBW1.0	FBW1.0
Coleur	nature	nature
Poids	environ 83,09 kg	ca. 76,21 kg
Dimensions après montage	208×369×74 cm	208×369×53 cm
EAN	8720929013234 8720929011278	8720929013241 8720929011285

Modèle	Lit familial Pin Nature 180 - 180 cm Standard	Lit familial Pin Nature 180 - 180 cm Niveau du sol
Version	FBW1.0	FBW1.0
Coleur	nature	nature
Poids	environ 79,9 kg	environ 78,42 kg
Dimensions après montage	208×369×74 cm	208×369×53 cm
EAN	8720929013234	8720929011261

Modèle	Lit familial Kit de démontage Pin Nature Standard	Lit familial Kit de démontage Pin Nature Niveau du sol
Version	FBW-V1.0	FBW-V1.0
Coleur	nature	nature
Poids	environ 24 kg	environ 22,8 kg
Dimensions après montage	208×8×74 cm	208×8×53 cm
EAN	8720929013272	8720929013289

Modèle	Lit familial Étagère Pin Nature 200 × 90 cm	Lit familial Étagère Pin Nature 200 × 180 cm
Version	FBW-A1.0	FBW-A1.0
Coleur	transparent	blanc
Poids	environ 4,76 kg	environ 6,36 kg
Dimensions après montage	90×12,5×71 cm	180×12,5×71 cm
EAN	8720929013302	8720929013319

Modèle	Lit familial Protection antichute Pin Nature
Version	FBW1.0
Coleur	transparent
Poids	environ 6,42 kg
Dimensions après montage	150×45×8 cm
EAN	8720929013296

Déclaration de conformité



Une déclaration de conformité peut être demandée à l'adresse ci-dessous.

FR

Élimination



Éliminer l'emballage

Éliminez l'emballage en respectant le tri sélectif. Jetez le carton et le papier cartonné dans les déchets de vieux papiers carton, et les emballages plastiques dans le conteneur des déchets recyclables.

Mise au rebut de Lit double/Lit familial Ehrenkind

Mettez au rebut Lit double/Lit familial Ehrenkind conformément à la réglementation en vigueur dans votre pays.

Indice

Informazioni generali	54
Leggere e conservare le istruzioni per l'uso	54
Spiegazione dei simboli	54
Sicurezza	56
Uso previsto	56
Informazioni generali sull'uso di un letto familiare	56
Avvertenze di sicurezza	56
Istruzioni di montaggio	58
Pulizia	59
Manutenzione	59
Conservazione	60
Dati tecnici	60
Dichiarazione di conformità	70
Smaltimento	70
Smaltire l'imballaggio	70
Smaltimento della Letto matrimoniale/Letto familiare	70

Informazioni generali

Leggere e conservare le istruzioni per l'uso



Le presenti istruzioni per l'uso sono parte integrante della Letto matrimoniale/Letto familiare Ehrenkind. Contengono informazioni importanti sulla messa in funzione e sull'utilizzo. Prima di utilizzare la Letto matrimoniale/Letto familiare Ehrenkind, leggere attentamente le istruzioni per l'uso, in particolare le avvertenze di sicurezza. La mancata osservanza di queste istruzioni per l'uso può causare lesioni gravi o danni al prodotto. Le istruzioni per l'uso si basano sulle norme e sui regolamenti applicabili nell'Unione Europea e nel Regno Unito. All'estero, osservare anche le linee guida e le leggi specifiche del Paese. Conservare le istruzioni per l'uso per consultazioni future. In caso di cessione del prodotto a terzi, assicurarsi di includere anche queste istruzioni per l'uso.

Spiegazione dei simboli

I seguenti simboli e parole di avvertimento sono utilizzati in queste istruzioni per l'uso, sulla Letto matrimoniale/Letto familiare o sulla confezione.

⚠ AVVERTIMENTO!

Questo simbolo/parola di avvertimento indica un pericolo a rischio medio che, se non evitato, può provocare la morte o lesioni gravi.

NOTA

Questa parola di segnalazione indica possibili danni materiali.



Questo simbolo fornisce ulteriori informazioni utili sul montaggio o sul funzionamento.



Dichiarazione di conformità (vedi capitolo "Dichiarazione di conformità"): i prodotti contrassegnati da questo simbolo soddisfano tutte le normative comunitarie applicabili dello Spazio economico europeo.

Sicurezza

Uso previsto

Il letto matrimoniale/letto familiare è destinato esclusivamente all'uso come letto e all'interno degli spazi abitativi. È destinato esclusivamente per uso domestico e non è adatto per utilizzi commerciali. Usa il letto matrimoniale/letto familiare solo come descritto in questo manuale di istruzioni. Qualsiasi altro uso è considerato improprio e potrebbe causare danni materiali o persino danni alle persone. Il produttore o il rivenditore declina ogni responsabilità per danni causati da un uso improprio o errato

IT

Informazioni generali sull'uso di un letto familiare

Condividere un letto con neonati e bambini piccoli comporta potenziali rischi, tra cui la sindrome della morte improvvisa del lattante (SIDS). Pertanto, ti esortiamo a osservare le linee guida sulla sicurezza esistenti. Ecco alcune raccomandazioni che possono essere utili a questo proposito:

- Utilizza materassi adatti per evitare che il bambino affondi.
- Monta una protezione laterale per garantire un ambiente di sonno sicuro.
- I bambini e i bambini piccoli non dovrebbero dormire sotto il piumino dei genitori. Si consiglia l'uso di un sacco a pelo separato.
- Si sconsiglia anche che i fratelli dormano accanto a un neonato.
- La posizione di sonno più sicura per il bambino è sul lato esterno del letto accanto alla madre e al livello del petto della madre.
- Gli animali domestici dovrebbero dormire fuori dal letto familiare.
- Non dovrebbe essere dormito con i bambini in un letto se uno o entrambi i genitori fumano, consumano alcol o droghe, hanno la febbre o soffrono di depressione.
- Altre raccomandazioni per prevenire il SIDS dovrebbero essere prese in considerazione.

Raccomandiamo vivamente di informarsi sulle linee guida attuali delle organizzazioni sanitarie e di assicurarsi che vengano rispettati tutti gli standard di sicurezza. Queste indicazioni servono solo come guida e non sostituiscono consulenze professionali.

Avvertenze di sicurezza

⚠ AVVERTIMENTO!

Rischio di lesioni!

L'uso improprio del prodotto può causare lesioni gravi.

- Assicurati che il letto matrimoniale/letto familiare venga utilizzato solo come previsto e non in modo improprio.
- Il letto matrimoniale/letto familiare non deve essere bagnato. Puliscilo seguendo le istruzioni di pulizia riportate di seguito.
- Non attaccare altri oggetti come corde per saltare, stendini o guinzagli per cani al letto matrimoniale/letto familiare, poiché potrebbe causare danni e le parti danneggiate potrebbero diventare pericolose.
- Non posizionare il letto matrimoniale/letto familiare vicino a fonti di calore aperte (come camini, stufe a gas o stufe elettriche).
- Non posizionare il letto matrimoniale/letto familiare vicino a una finestra in modo che tuo figlio non possa arrampicarsi o cadere dalla finestra.
- Controlla regolarmente il letto matrimoniale/letto familiare per segni di usura o danni.
- Non lasciare che i bambini giochino con la pellicola di imballaggio. I bambini potrebbero rimanere impigliati e soffocare durante il gioco.
- Non utilizzare più il letto matrimoniale/letto familiare se mancano parti o se sono danneggiate.
- **Attenzione! Solo per uso domestico.**

NOTA

Rischio di danni!

L'uso improprio del prodotto può provocare danni al prodotto stesso.

- Posizionare il letto matrimoniale/letto familiare su una superficie piana, asciutta e sufficientemente stabile.
- Non posizionare il letto matrimoniale/letto familiare sul bordo o sullo spigolo di un piano.
- Non utilizzare il letto matrimoniale/letto familiare se i suoi componenti in legno sono incrinati, fessurati o deformati. Sostituire i componenti danneggiati solo con ricambi originali adeguati.

Istruzioni di montaggio

⚠ AVVERTIMENTO!

Rischio di lesioni!

- Considera che il letto matrimoniale/letto familiare può essere utilizzato solo dopo il completo montaggio.
- Tieni presente che il set di accessori per il montaggio contiene in parte piccole parti che potrebbero essere ingerite dai bambini, causando il rischio di soffocamento. I bambini non devono mai giocare con i singoli componenti.
- Il letto matrimoniale/letto familiare deve essere montato da adulti. Un montaggio errato può essere pericoloso.
- Rischio di schiacciamento: Fai attenzione alle dita durante il montaggio.
- Non permettere ai bambini di giocare con la pellicola di imballaggio. I bambini potrebbero rimanere intrappolati e soffocare durante il gioco.

NOTA

Rischio di danni!

- Un uso improprio del letto matrimoniale/letto familiare può causare danni al prodotto. Segui attentamente le istruzioni per l'uso.
- Utilizza assolutamente gli utensili forniti e previsti. In caso contrario, potresti danneggiare i singoli componenti.

Pulizia

Pulisci prima dell'uso tutte le parti del Letto matrimoniale/Letto familiare Ehrenkind.

NOTA

Rischio di danni!

L'uso improprio del prodotto può provocare danni al prodotto stesso.

- Non usare detergenti aggressivi, spazzole con setole di metallo o nylon, o oggetti di pulizia affilati o metallici come coltelli, spatole dure e simili. Questi oggetti possono danneggiare le superfici.
- Assicurati che l'acqua non entri nei fori.
- Pulisci il letto matrimoniale/letto familiare con un panno asciutto.

Manutenzione

⚠ AVVERTIMENTO!

Rischio di lesioni!

L'uso improprio del prodotto può causare lesioni gravi.

- Controlla regolarmente se tutte le parti sono intatte e ispeziona il letto matrimoniale/ letto familiare per eventuali rotture o segni di usura.
- Esamina il prodotto per individuare eventuali spigoli taglienti prima dell'uso. Assicurati che tutto sia montato correttamente.
- Verifica periodicamente che tutte le viti siano correttamente serrate.

Conservazione

- Proteggere il prodotto dalle temperature sotto lo zero. Non lasciarlo fuori al freddo durante l'inverno.
- Tutte le parti devono essere completamente asciutte prima che il prodotto venga riposto. Conservare sempre il prodotto in un luogo asciutto.
- Proteggere il prodotto dalla luce diretta del sole.
- Conservare il prodotto fuori dalla portata dei bambini, ben chiuso e a una temperatura di conservazione compresa tra +5 °C e +20 °C (temperatura ambiente).

IT

Dati tecnici

Modello	Letto matrimoniale Pino Trasparente 200×180 cm Standard	Letto matrimoniale Pino Trasparente 200×180 cm Profondità pavimento
Versione	FBW1.0	FBW1.0
Colore	trasparente	trasparente
Peso	circa 45 kg	circa 44 kg
Dimensioni da montato	208×188×74 cm	208×188×53 cm
EAN	8720929011254	8720929011261

Modello	Letto matrimoniale Pino Bianco 200×180 cm Standard	Letto matrimoniale Pino Bianco 200×180 cm Profondità pavimento
Versione	FBW1.0	FBW1.0
Colore	bianco	bianco
Peso	circa 45 kg	circa 44 kg
Dimensioni da montato	208×188×74 cm	208×188×53 cm
EAN	8720929011452	8720929011469

Modello	Letto familiare Pino Trasparen- te 180 - 90 cm Standard	Letto familiare Pino Traspas- rente 180 - 90 cm Profondità pavimento
Versione	FBW1.0	FBW1.0
Colore	trasparente	trasparente
Peso	circa 60,5 kg	circa 58,5 kg
Dimensioni da montato	208×279×74 cm	208×279×53 cm
EAN	8720929011254 8720929011278	8720929011261 8720929011285

Modello	Letto familiare Pino Bianco 180 - 90 cm Standard	Letto familiare Pino Bianco 180 - 90 cm Profondità pavi- mento
Versione	FBW1.0	FBW1.0
Colore	bianco	bianco
Peso	circa 60,5 kg	circa 58,5 kg

Dimensioni da montato	208×279×74 cm	208×279×53 cm
EAN	8720929011452 8720929011476	8720929011469 8720929011483
Modello	Letto familiare Pino Trasparen- te 90 - 90 - 90 cm Standard	Letto familiare Pino Trasparen- te 90 - 90 - 90 cm Profondità pavimento
Versione	FBW1.0	FBW1.0
Colore	bianco	bianco
Peso	circa 61,5 kg	circa 59 kg
Dimensioni da montato	208×279×74 cm	208×279×53 cm
EAN	8720929011278	8720929011285
Modello	Letto familiare Pino Bianco 90 - 90 - 90 cm Standard	Letto familiare Pino Bianco 90 - 90 - 90 cm Profondità pavimento
Versione	FBW1.0	FBW1.0
Colore	bianco	bianco
Peso	circa 61,5 kg	circa 59 kg
Dimensioni da montato	208×279×74 cm	208×2789×53 cm
EAN	8720929011476	8720929011483

Modello	Letto familiare Pino Trasparente 90 - 180 - 90 cm Standard	Letto familiare Pino Trasparente 90 - 180 - 90 cm Profondità pavimento
Versione	FBW1.0	FBW1.0
Colore	trasparente	trasparente
Peso	circa 75,5 kg	circa 72,5 kg
Dimensioni da montato	208×369×74 cm	208×369×53 cm
EAN	8720929011254 8720929011278	8720929011261 8720929011285

Modello	Letto familiare Pino Bianco 90 - 180 - 90 cm Standard	Letto familiare Pino Bianco 90 - 180 - 90 cm Profondità pavimento
Versione	FBW1.0	FBW1.0
Colore	bianco	bianco
Peso	circa 75,5 kg	circa 72,5 kg
Dimensioni da montato	208×369×74 cm	208×369×53 cm
EAN	8720929011452 8720929011476	8720929011469 8720929011483

Modello	Letto familiare Pino Trasparente 180 - 180 cm Standard	Letto familiare Pino Trasparente 180 - 180 cm Profondità pavimento
Versione	FBW1.0	FBW1.0
Colore	trasparente	trasparente
Peso	circa 74,5 kg	circa 72 kg

Dimensioni da montato	208×369×74 cm	208×369×53 cm
EAN	8720929011254	8720929011261
Modello	Letto familiare Pino Bianco 180 - 180 cm Standard	Letto familiare Pino Bianco 180 - 180 cm Profondità pavimento
Versione	FBW1.0	FBW1.0
Colore	bianco	bianco
Peso	circa 74,5 kg	circa 72 kg
Dimensioni da montato	208×369×74 cm	208×369×53 cm
EAN	8720929011452	8720929011469
Modello	Letto familiare Set di smontaggio Pino Trasparente Standard	Letto familiare Set di smontaggio Pino Trasparente Profondità pavimento
Versione	FBW-V1.0	FBW-V1.0
Colore	trasparente	trasparente
Peso	circa 20,5 kg	circa 19,5 kg
Dimensioni da montato	208×8×74 cm	208×8×53 cm
EAN	8720929011292	8720929011308

Modello	Letto familiare Set di smontaggio Pino Bianco Standard	Letto familiare Set di smontaggio Pino Bianco Profondità pavimento
Versione	FBW-V1.0	FBW-V1.0
Colore	bianco	bianco
Peso	circa 20,5 kg	circa 19,5 kg
Dimensioni da montato	208×8×74 cm	208×8×53 cm
EAN	8720929011490	8720929011506

Modello	Letto familiare Scaffale Pino Trasparente 200 × 90 cm	Letto familiare Scaffale Pino Bianco 200 × 90 cm
Versione	FBW-A1.0	FBW-A1.0
Colore	trasparente	bianco
Peso	circa 4 kg	circa 4 kg
Dimensioni da montato	90×12,5×71 cm	90×12,5×71 cm
EAN	8720929011322	8720929011520

Modello	Letto familiare Scaffale Pino Trasparente 200 × 180 cm	Letto familiare Scaffale Pino Bianco 200 × 180 cm
Versione	FBW-A1.0	FBW-A1.0
Colore	trasparente	bianco
Peso	circa 5,5 kg	circa 5,5 kg
Dimensioni da montato	180×12,5×71 cm	180×12,5×71 cm

EAN	8720929011339	8720929011537
Modello	Letto familiare Protezione anti-caduta Pino Trasparente	Letto familiare Protezione anti-caduta Pino Bianco
Versione	FBW1.0	FBW1.0
Colore	trasparente	bianco
Peso	circa 5,4 kg	circa 5,4 kg
Dimensioni da montato	150×45×8 cm	150×45×8 cm
EAN	8720929011315	8720929011513

Modello	Letto matrimoniale Pino Natura 200×180 cm Standard	Letto matrimoniale Pino Natura 200×180 cm Profondità pavimento
Versione	FBW1.0	FBW1.0
Colore	natura	natura
Peso	circa 49,25 kg	circa 48,05 kg
Dimensioni da montato	208×188×74 cm	208×188×53 cm
EAN	8720929013234	8720929013241

Modello	Letto familiare Pino Natura 180 - 90 cm Standard	Letto familiare Pino Natura 180 - 90 cm Profondità pavi- mento
Versione	FBW1.0	FBW1.0
Colore	natura	natura
Peso	circa 66,17 kg	circa 64,69 kg
Dimensioni da montato	208×279×74 cm	208×279×53 cm
EAN	8720929013234 8720929011278	8720929013241 8720929011285

Modello	Letto familiare Pino Natura 90 - 90 - 90 cm Standard	Letto familiare Pino Natura 90 - 90 - 90 cm Profondità pavimento
Versione	FBW1.0	FBW1.0
Colore	natura	natura
Peso	circa 69,36 kg	circa 62,48 kg
Dimensioni da montato	208×279×74 cm	208×279×53 cm
EAN	8720929011278	8720929011285

Modello	Letto familiare Pino Natura 90 - 180 - 90 cm Standard	Letto familiare Pino Natura 90 - 180 - 90 cm Profondità pavimento
Versione	FBW1.0	FBW1.0
Colore	natura	natura
Peso	circa 83,09 kg	circa 76,21 kg
Dimensioni da montato	208×369×74 cm	208×369×53 cm
EAN	8720929013234 8720929011278	8720929013241 8720929011285

Modello	Letto familiare Pino Natura 180 - 180 cm Standard	Letto familiare Pino Natura 180 - 180 cm Profondità pavimento
Versione	FBW1.0	FBW1.0
Colore	natura	natura
Peso	circa 79,9 kg	circa 78,42 kg
Dimensioni da montato	208×369×74 cm	208×369×53 cm
EAN	8720929013234	8720929011261

Modello	Letto familiare Set di smontaggio Pino Natura Standard	Letto familiare Set di smontaggio Pino Natura Profondità pavimento
Versione	FBW-V1.0	FBW-V1.0
Colore	natura	natura
Peso	circa 24 kg	circa 22,8 kg

Dimensioni da montato	208×8×74 cm	208×8×53 cm
EAN	8720929013272	8720929013289
Modello	Letto familiare Scaffale Pino Natura 200 × 90 cm	Letto familiare Scaffale Pino Natura 200 × 180 cm
Versione	FBW-A1.0	FBW-A1.0
Colore	natura	natura
Peso	circa 4,76 kg	circa 6,36 kg
Dimensioni da montato	90×12,5×71 cm	180×12,5×71 cm
EAN	8720929013302	8720929013319

Modello	Letto familiare Protezione anti-caduta Pino Natura
Versione	FBW1.0
Colore	natura
Peso	circa 5,4 kg
Dimensioni da montato	150×45×8 cm
EAN	8720929011315

Dichiarazione di conformità



La dichiarazione di conformità può essere richiesta al seguente indirizzo.

IT

Smaltimento



Smaltire l'imballaggio

Smaltire l'imballaggio differenziandolo. Smaltire il cartone nella raccolta della carta straccia e le pellicole nella raccolta dei materiali riciclabili.

Smaltimento della Letto matrimoniale/Letto familiare

Smaltire il letto matrimoniale/letto familiare in conformità alle normative sullo smaltimento vigenti nel proprio Paese.

Ehrenkind

Du brauchst Unterstützung?

Besuche unser Serviceportal, scanne einfach den Code mit deinem Smartphone.

Need support?

Visit our service portal, simply scan the code with your smartphone.



Ehrenkind

formbench GmbH
Ginsterweg 3
74523 Schwäbisch Hall