

Bettkasten Kiefer

Bed box | Coffre de lit | Cassettone letto

Montageanleitung

assembly instructions | instructions de montage |
istruzioni di montaggio

Ehrenkind

Lieferumfang prüfen

1. Nimm die Einzelteile aus der Verpackung.
2. Prüfe, ob die Lieferung vollständig ist.
3. Prüfe, ob das Produkt, die Einzelteile oder das Zubehör Schäden aufweisen. Ist dies der Fall, benutze das Produkt nicht. Wende dich direkt an uns über das Serviceportal.

- 1 1× Rückwand
- 2 1× Seitenteil links
- 3 1× Seitenteil rechts
- 4 1× Front
- 5 2× Lattenrost
- 6 8× Holzdübel
- 7 8× Einschraubdübel
- 8 8× Verbindungselement
- 9 8× Holzschraube (3,5×35)



Bitte beachte die Hinweise
in der Montageanleitung!

Checking scope of delivery

1. Take the individual components out of the packaging.
2. Check whether the delivery is complete.
3. Check whether the product, the individual components or accessories are damaged. If this is the case, do not use the product. Contact us directly via our service portal.

- 1 1× rear wall
- 2 1× side piece left
- 3 1× side piece right
- 4 1× front wall
- 5 2× slatted frame
- 6 8× wooden dowel
- 7 8× screw-in dowel
- 8 8× connecting piece
- 9 8× wood screw (3,5×35)

Please note the information
in the assembly instructions!

Vérification du contenu de la livraison

1. Sortez les différentes pièces de l'emballage.
2. Vérifiez si la livraison est complète.
3. Vérifiez si le produit, les pièces détachées ou les accessoires présentent des dommages. Si tel est le cas, n'utilisez pas le produit. Contactez-nous directement via notre portail de services.

- 1 1× paroi arrière
- 2 1× panneau latéral gauche
- 3 1× panneau latéral droit
- 4 1× partie frontale
- 5 2× sommier
- 6 8× cheville en bois
- 7 8× chevilles à visser
- 8 8× élément d'assemblage
- 9 8× vis à bois (3,5×35)



Veuillez tenir compte des indications dans les instructions de montage !

Controllo della fornitura

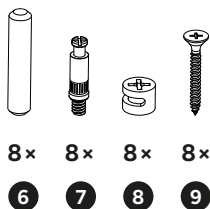
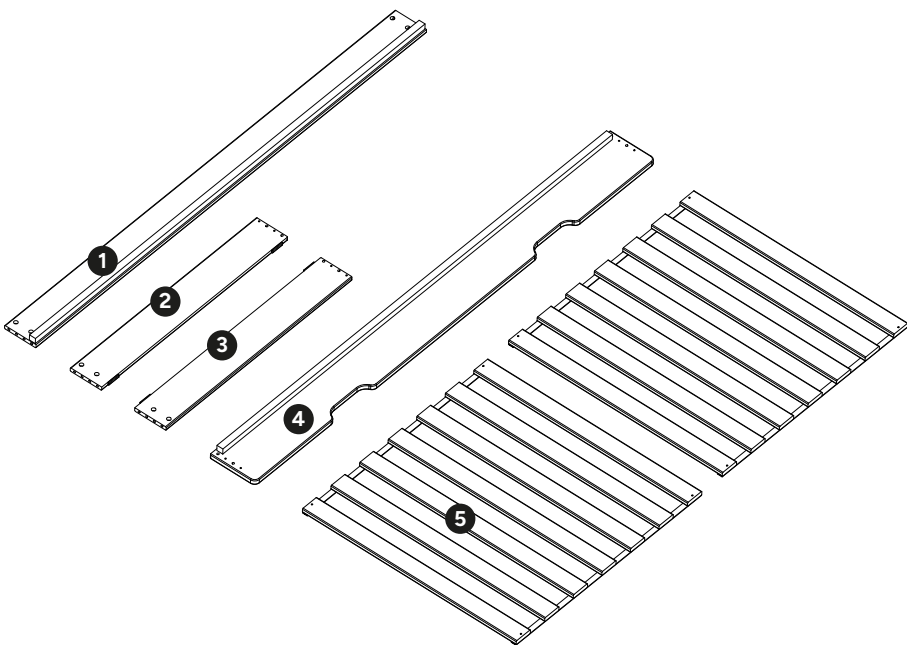
1. Estrarre le singole parti dall'imballaggio.
2. Controllare che la fornitura sia completa.
3. Controllare se il prodotto, le singole parti o gli accessori sono danneggiati. In tale eventualità, non utilizzare il prodotto. Contattaci direttamente tramite il nostro portale di servizi.

- 1 1× parete posteriore
- 2 1× parte laterale sinistra
- 3 1× parte laterale destra
- 4 1× parte anteriore
- 5 2× telaio a doghe
- 6 8× tasselli di legno
- 7 8× tassello a vite
- 8 8× elemento di collegamento
- 9 8× viti per legno (3,5×35)

Si prega di osservare nelle indicazioni istruzioni di montaggio!

Bettkasten montieren
Assembling the bed box

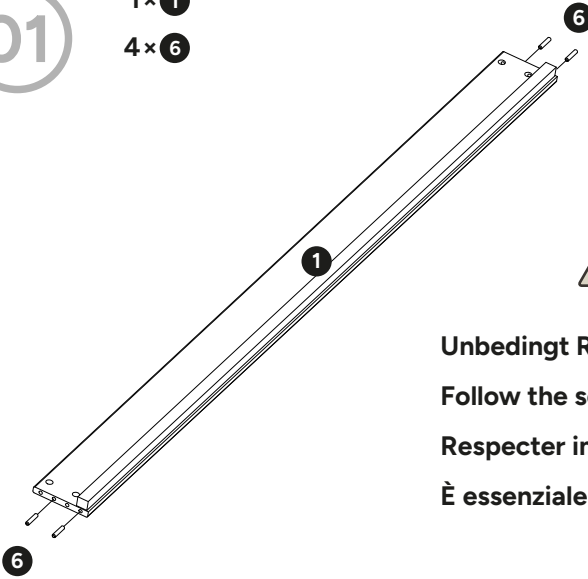
Monter le coffre de lit
Montaggio del cassettone letto



01

1 × 1

4 × 6



Unbedingt Reihenfolge einhalten!

Follow the sequence!

Respecter impérativement l'ordre!

È essenziale seguire la sequenza!

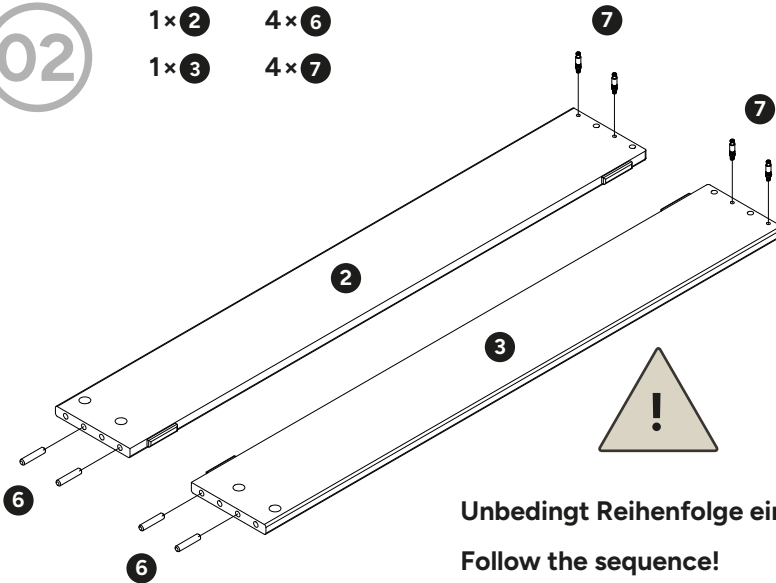
02

1 × 2

4 × 6

1 × 3

4 × 7



Unbedingt Reihenfolge einhalten!

Follow the sequence!

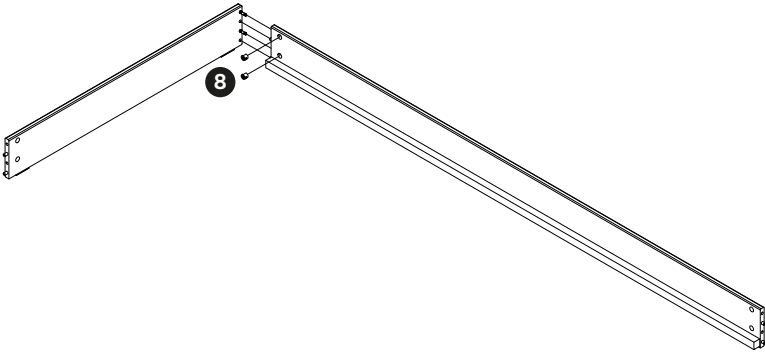
Respecter impérativement l'ordre!

È essenziale seguire la sequenza!



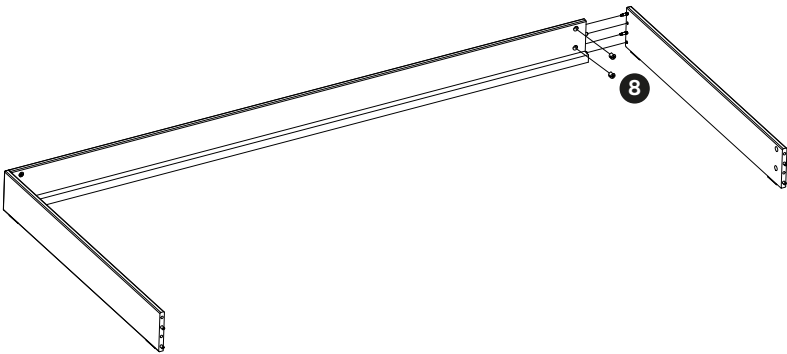
03

2 x 8



04

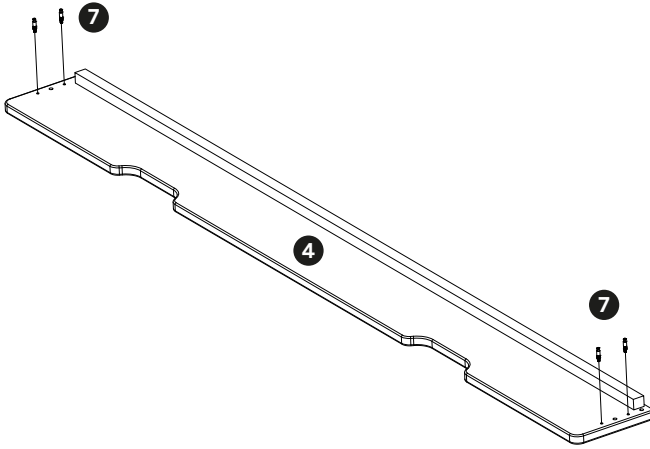
2 x 8



05

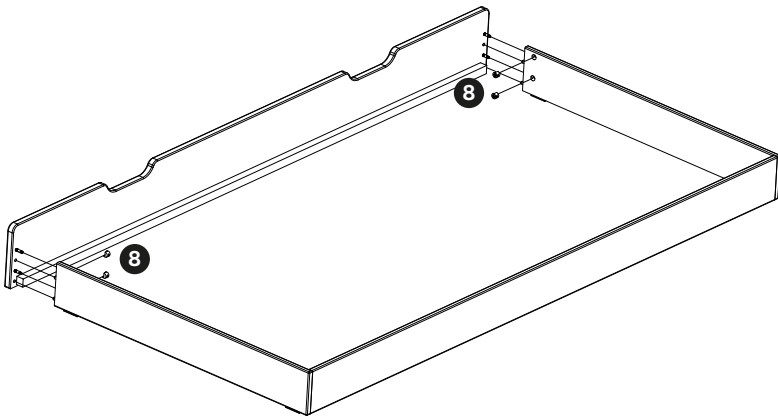
1 × 4

4 × 7



06

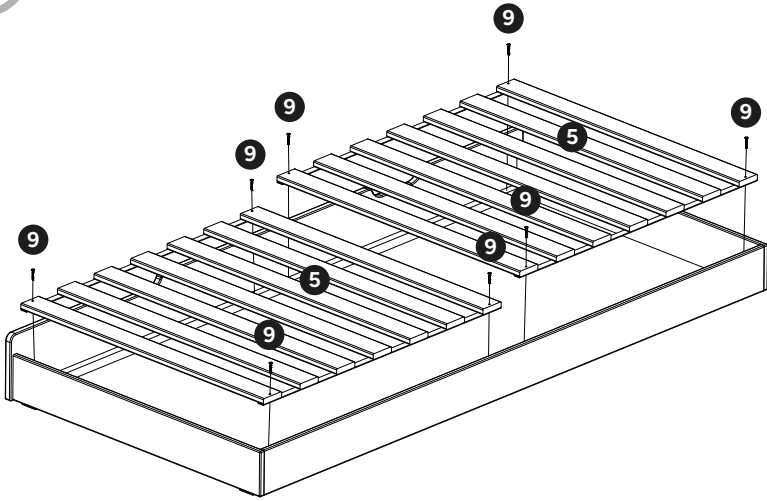
4 × 8



07

2 × 5

8 × 9



Ehrenkind

Du brauchst Unterstützung?

Besuche unser Serviceportal, scanne einfach den Code mit deinem Smartphone.

Need support?

Visit our service portal, simply scan the code with your smartphone.



Ehrenkind

formbench GmbH
Ginsterweg 3
74523 Schwäbisch Hall