

# Bücherregal

Bookcase | Bibliothèque | Libreria

## **Montageanleitung**

assembly instructions | instructions de montage |  
istruzioni di montaggio

*Ehrenkind*



## Lieferumfang prüfen

1. Nimm die Einzelteile aus der Verpackung.
2. Prüfe, ob die Lieferung vollständig ist.
3. Prüfe, ob das Produkt, die Einzelteile oder das Zubehör Schäden aufweisen. Ist dies der Fall, benutze das Produkt nicht. Wende dich direkt an uns über das Serviceportal.

- 1 1× Seitenteil links
- 2 1× Seitenteil rechts
- 3 4× Rückwand
- 4 4× Leiste
- 5 11× Schraube
- 6 38× Dübel
- 7 Inbusschlüssel



Bitte beachte die Hinweise  
in der Montageanleitung!

---

## Checking scope of delivery

1. Take the individual components out of the packaging.
2. Check whether the delivery is complete.
3. Check whether the product, the individual components or accessories are damaged. If this is the case, do not use the product. Contact us directly via our service portal.

- 1 1× Side part, left
- 2 1× Side part, right
- 3 4× Back wall
- 4 4× Strip
- 5 11× Screw
- 6 38× Dowel
- 7 Allen key

Please note the information  
in the assembly instructions!

## Vérification du contenu de la livraison

1. Sortez les différentes pièces de l'emballage.
2. Vérifiez si la livraison est complète.
3. Vérifiez si le produit, les pièces détachées ou les accessoires présentent des dommages. Si tel est le cas, n'utilisez pas le produit. Contactez-nous directement via notre portail de services.

- 1 1× Partie latérale gauche
- 2 1× Partie latérale droite
- 3 4× Paroi arrière
- 4 4× Listeau
- 5 11× Vis
- 6 38× Cheville
- 7 Clé Allen



Veuillez tenir compte des indications dans les instructions de montage !

---

## Controllo della fornitura

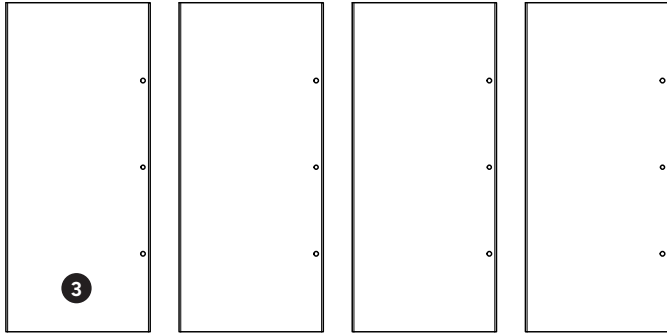
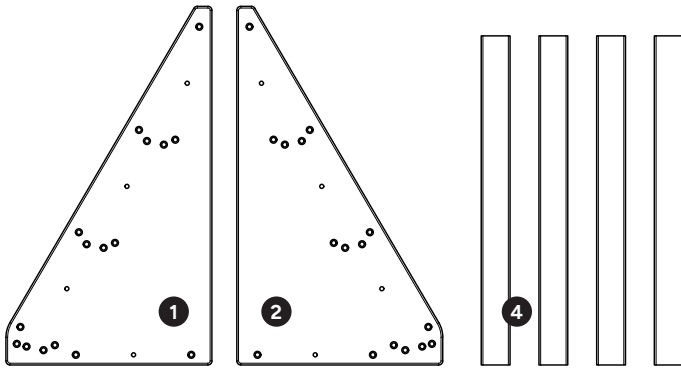
1. Estrarre le singole parti dall'imballaggio.
2. Controllare che la fornitura sia completa.
3. Controllare se il prodotto, le singole parti o gli accessori sono danneggiati. In tale eventualità, non utilizzare il prodotto. Contattaci direttamente tramite il nostro portale di servizi.

- 1 1× Parte laterale sinistra
- 2 1× Parte laterale destra
- 3 4× Parete posteriore
- 4 4× Listello
- 5 11× Viti
- 6 38× Tassello
- 7 Chiave a brugola

Si prega di osservare nelle indicazioni istruzioni di montaggio!

**Bücherregal montieren**  
**Assembling the bookcase**

**Assembler l'étagère**  
**Montaggio della libreria**



5



6



7

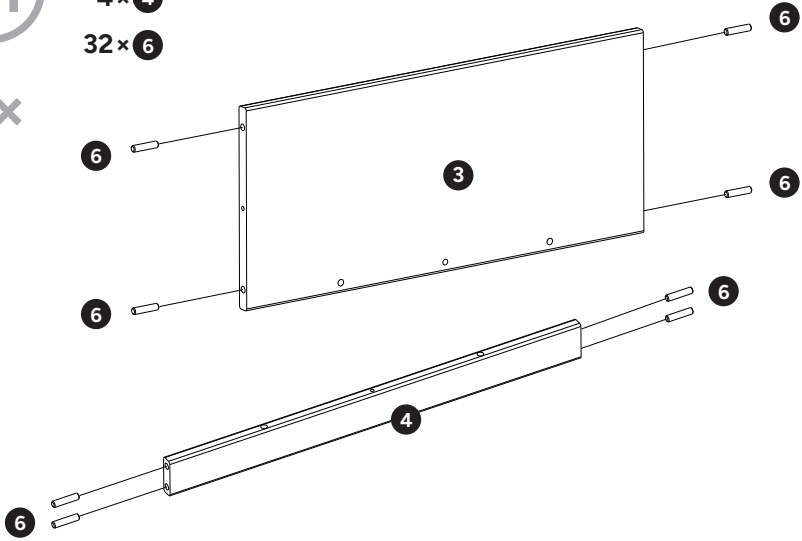
01

4 × 3

4 × 4

32 × 6

4 ×



02

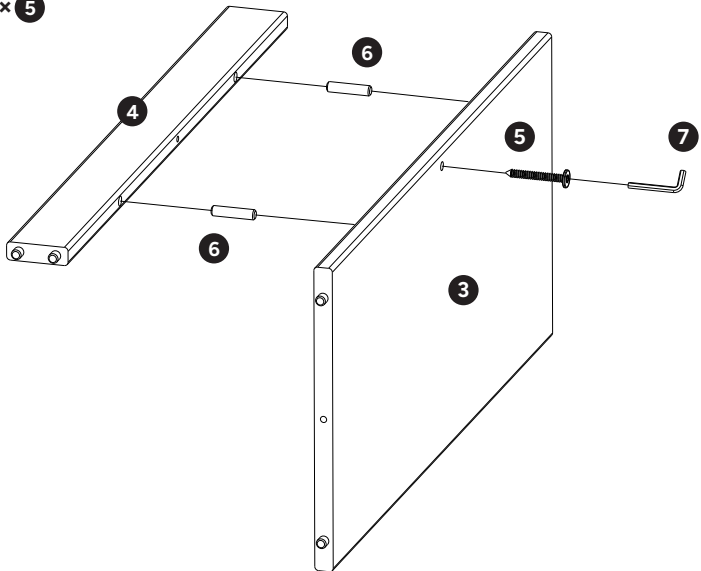
3 × 3

6 × 6

3 × 4

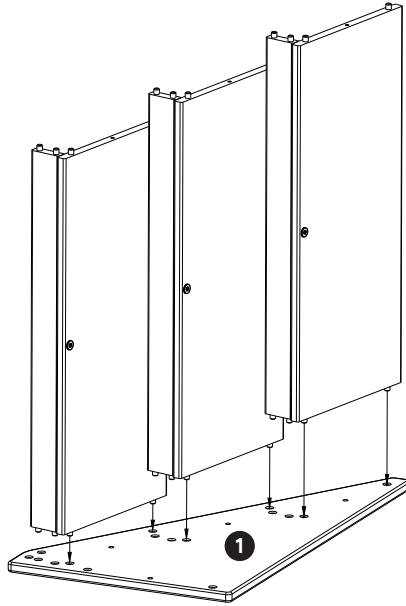
3 × 5

3 ×



03

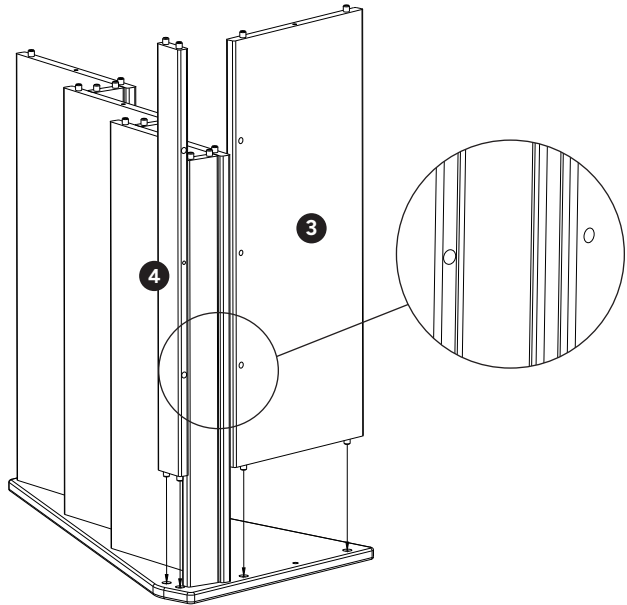
1 × 1



04

1 × 3

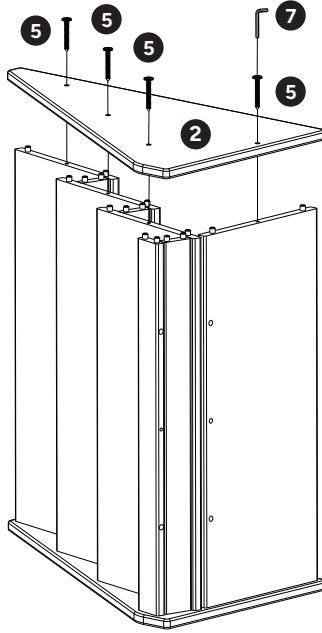
1 × 4



05

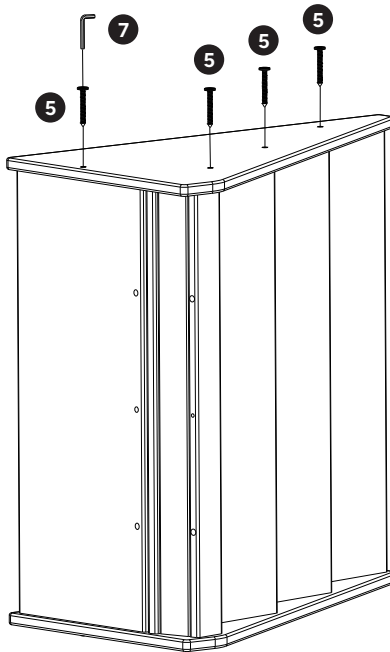
1 × 2

4 × 5



06

4 × 5





# Ehrenkind

## **Du brauchst Unterstützung?**

Besuche unser Serviceportal, scanne einfach den Code mit deinem Smartphone.

---

## **Need support?**

Visit our service portal, simply scan the code with your smartphone.



## **Ehrenkind**

formbench GmbH  
Ginsterweg 3  
74523 Schwäbisch Hall