

# Doppelschublade Buche B2

Double drawer | Double tiroir | Cassettone doppio

## **Montageanleitung**

assembly instructions | instructions de montage |  
istruzioni di montaggio

*Ehrenkind*



## Lieferumfang prüfen

1. Nimm die Einzelteile aus der Verpackung.
2. Prüfe, ob die Lieferung vollständig ist.
3. Prüfe, ob das Produkt, die Einzelteile oder das Zubehör Schäden aufweisen. Ist dies der Fall, benutze das Produkt nicht. Wende dich direkt an uns über das Serviceportal.

- 1 16×Dübel (8×30)
- 2 16×Einschraubdübel
- 3 16×Verbindungselement
- 4 16×Schraube (4×15)
- 5 8×Rolle
- 6 2×Front
- 7 2×Seitenteil links
- 8 2×Seitenteil rechts
- 9 2×Rückseite
- 10 6×Stützleiste
- 11 2×Bodenplatte

Bitte beachte die Hinweise  
in der Montageanleitung!



---

## Checking scope of delivery

1. Take the individual components out of the packaging.
2. Check whether the delivery is complete.
3. Check whether the product, the individual components or accessories are damaged. If this is the case, do not use the product. Contact us directly via our service portal.

- 1 16×dowel (8×30)
- 2 16×screw in dowel
- 3 16×connecting element
- 4 16×screw (4×15)
- 5 8×castor
- 6 2×front
- 7 2×left side panel
- 8 2×right side panel
- 9 2×back
- 10 6×support bar
- 11 2×base plate

Please note the information  
in the assembly instructions!

## Vérification du contenu de la livraison

1. Sortez les différentes pièces de l'emballage.
2. Vérifiez si la livraison est complète.
3. Vérifiez si le produit, les pièces détachées ou les accessoires présentent des dommages. Si tel est le cas, n'utilisez pas le produit. Contactez-nous directement via notre portail de services.

- 1 16×chevilles (8×30)
- 2 16×chevilles vissées
- 3 16×élément d'assemblage
- 4 16×vis (4×15)
- 5 8×rouleau
- 6 2×avant
- 7 2×partie latérale gauche
- 8 2×partie latérale droite
- 9 2×arrière
- 10 6×barre de soutien
- 11 2×plaque de soutien



Veuillez tenir compte des indications dans les instructions de montage !

---

## Controllo della fornitura

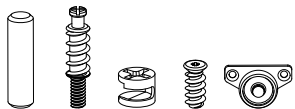
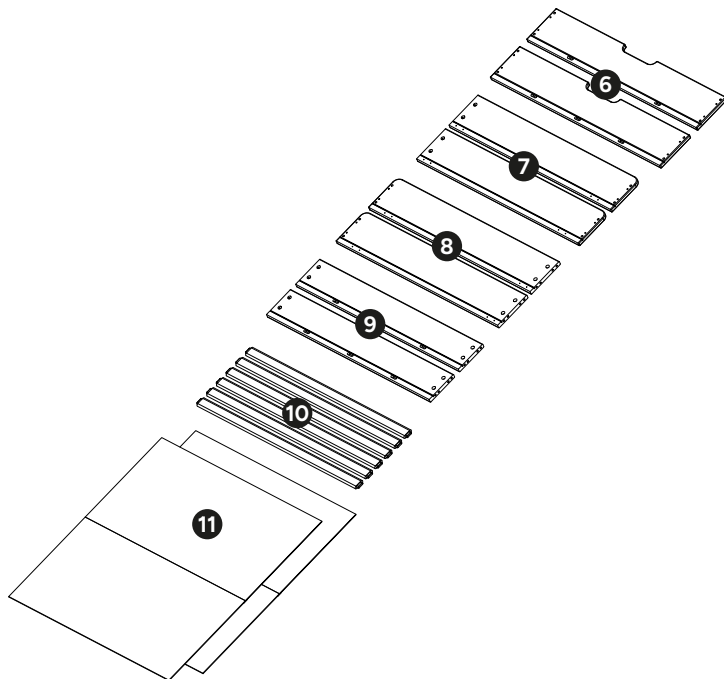
1. Estrarre le singole parti dall'imballaggio.
2. Controllare che la fornitura sia completa.
3. Controllare se il prodotto, le singole parti o gli accessori sono danneggiati. In tale eventualità, non utilizzare il prodotto. Contattaci direttamente tramite il nostro portale di servizi.

- 1 16×tassello (8×30)
- 2 16×tassello ad avvitamento
- 3 16×elemento di collegamento
- 4 16×vite (4×15)
- 5 8×rotelle
- 6 2×frontale
- 7 2×parte laterale sinistra
- 8 2×parte laterale destra
- 9 2×pannelli posteriore
- 10 6×listello di supporto
- 11 2×pannello posteriore

Si prega di osservare nelle indicazioni istruzioni di montaggio!

Doppelschublade montieren  
Assembling the double drawer

Monter le double tiroir  
Montaggio del cassettone doppio



16× 16× 16× 16× 8×

1 2 3 4 5

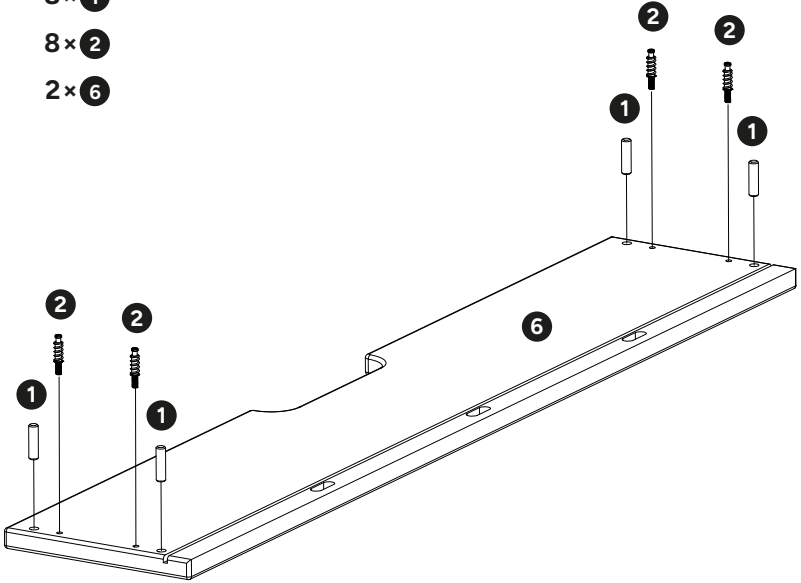
01

2x

8x 1

8x 2

2x 6



02

2x

8x 1

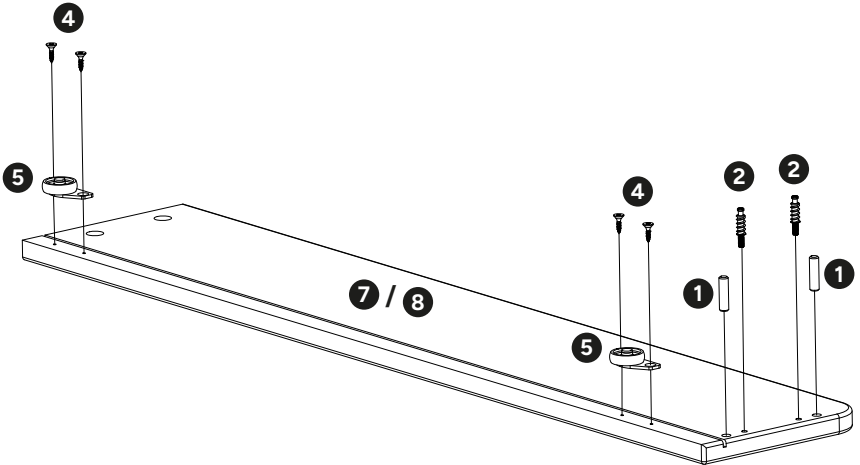
8x 5

8x 2

2x 7

16x 4

2x 8



03

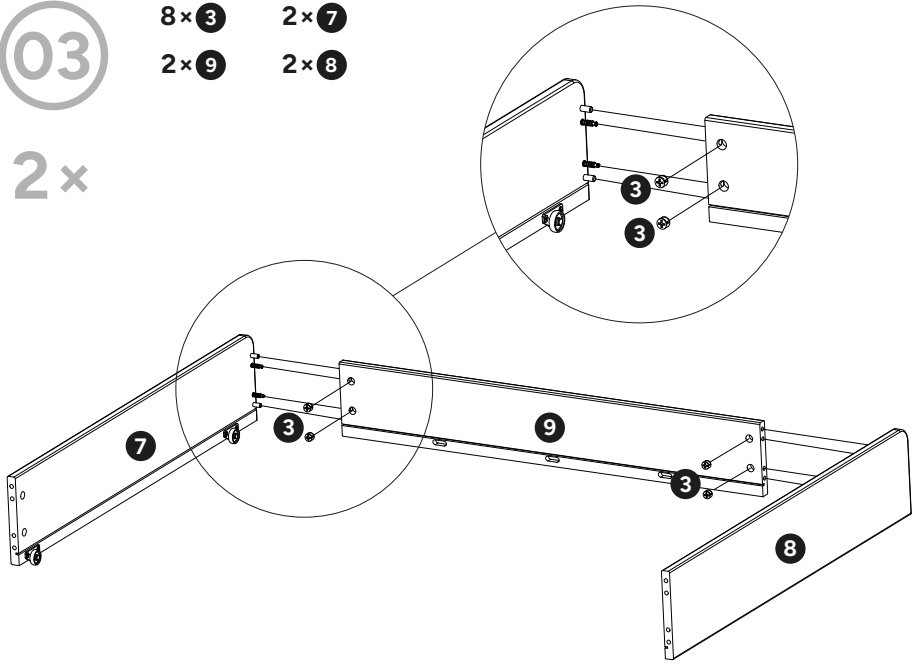
8 × 3

2 × 7

2 × 9

2 × 8

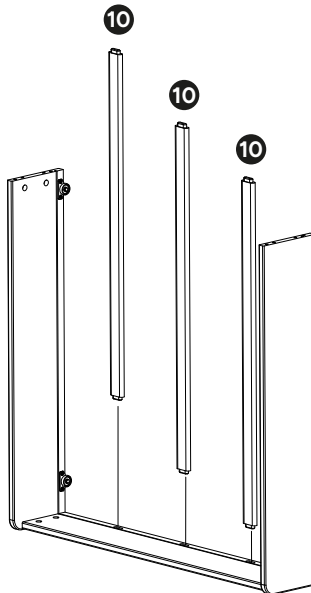
2 ×



04

6 × 10

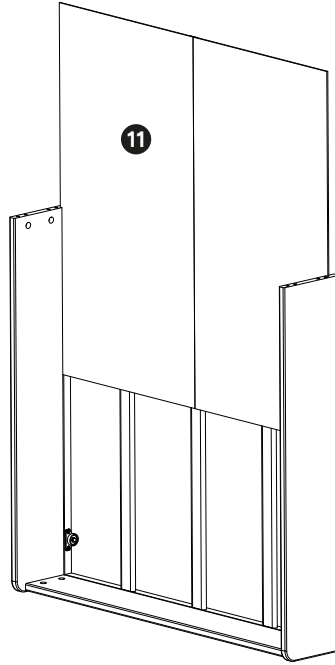
2 ×



05

2 × 11

2 ×

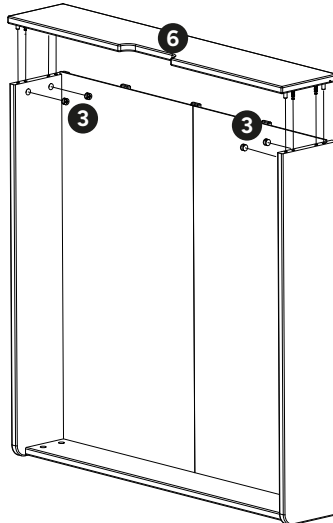


06

2 × 6

8 × 3

2 ×





# Ehrenkind

## **Du brauchst Unterstützung?**

Besuche unser Serviceportal, scanne einfach den Code mit deinem Smartphone.

---

## **Need support?**

Visit our service portal, simply scan the code with your smartphone.



## **Ehrenkind**

formbench GmbH  
Ginsterweg 3  
74523 Schwäbisch Hall