

Doppelschublade Kiefer

Double drawer | Double tiroir | Cassettone doppio

Montageanleitung

assembly instructions | instructions de montage |
istruzioni di montaggio

Ehrenkind

Lieferumfang prüfen

1. Nimm die Einzelteile aus der Verpackung.
2. Prüfe, ob die Lieferung vollständig ist.
3. Prüfe, ob das Produkt, die Einzelteile oder das Zubehör Schäden aufweisen. Ist dies der Fall, benutze das Produkt nicht. Wende dich direkt an uns über das Serviceportal.

Bitte beachte die Hinweise in der Montageanleitung!

- 1 2× Rückwand
- 2 2× Seitenteil links
- 3 2× Seitenteil rechts
- 4 6× Bodenplatte
- 5 4× Stützleiste
- 6 2× Front
- 7 8× Rolle
- 8 16× Holzdübel
- 9 16× Einschraubdübel
- 10 16× Verbindungselement
- 11 8× Holzschraube (3,5×50)
- 12 16× Holzschraube (6,1×13)



Checking scope of delivery

1. Take the individual components out of the packaging.
2. Check whether the delivery is complete.
3. Check whether the product, the individual components or accessories are damaged. If this is the case, do not use the product. Contact us directly via our service portal.

Please note the information in the assembly instructions!

- 1 2× rear wall
- 2 2× side piece left
- 3 2× side piece right
- 4 6× base plate
- 5 4× support bar
- 6 2× front wall
- 7 8× castor
- 8 16× wooden dowel
- 9 16× screw in dowel
- 10 16× connecting element
- 11 8× wood screw (3,5×50)
- 12 16× wood screw (6,1×13)

Vérification du contenu de la livraison

1. Sortez les différentes pièces de l'emballage.
2. Vérifiez si la livraison est complète.
3. Vérifiez si le produit, les pièces détachées ou les accessoires présentent des dommages. Si tel est le cas, n'utilisez pas le produit. Contactez-nous directement via notre portail de services.

Veuillez tenir compte des indications dans les instructions de montage !

- 1 2× paroi arrière
- 2 2× panneau latéral gauche
- 3 2× panneau latéral droit
- 4 6× plaque de base
- 5 4× barre de soutien
- 6 2× partie frontale
- 7 8× rôle
- 8 16× cheville en bois
- 9 16× chevilles à visser
- 10 16× élément d'assemblage
- 11 8× vis à bois (3,5×50)
- 12 16× vis à bois (6,1×13)



Controllo della fornitura

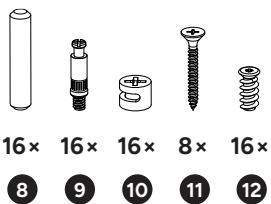
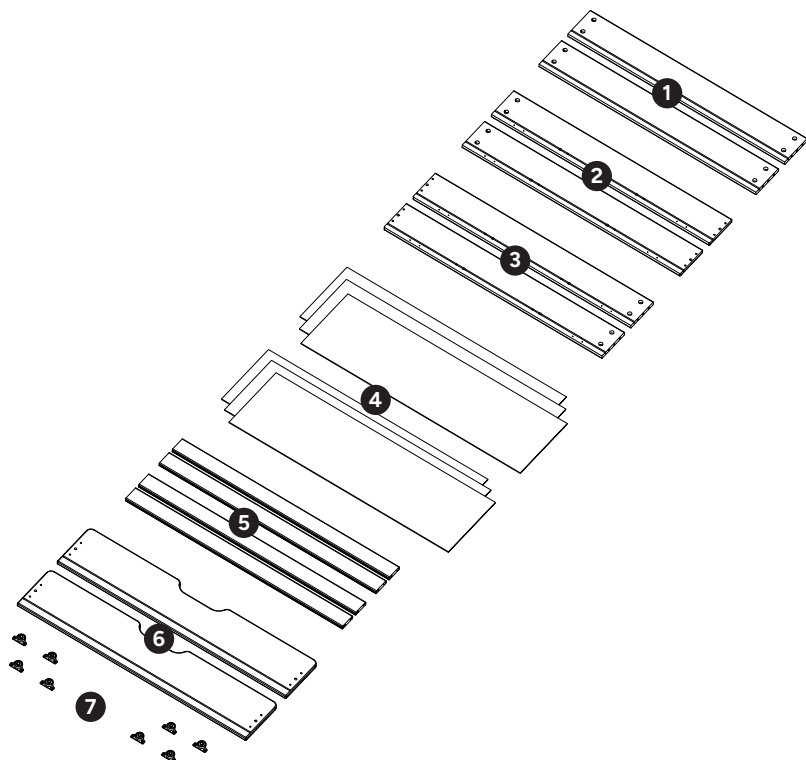
1. Estrarre le singole parti dall'imballaggio.
2. Controllare che la fornitura sia completa.
3. Controllare se il prodotto, le singole parti o gli accessori sono danneggiati. In tale eventualità, non utilizzare il prodotto. Contattaci direttamente tramite il nostro portale di servizi.

Si prega di osservare nelle indicazioni istruzioni di montaggio!

- 1 2× parete posteriore
- 2 2× parte laterale sinistra
- 3 2× parte laterale destra
- 4 6× pannello di fondo
- 5 4× listello di supporto
- 6 2× parte anteriore
- 7 8× ruolo
- 8 16× tasselli di legno
- 9 16× tassello a vite
- 10 16× elemento di collegamento
- 11 8× viti per legno (3,5×50)
- 12 16× viti per legno (6,1×13)

Doppelschublade montieren
Assembling the double drawer

Monter le double tiroir
Montaggio del cassettone doppio



01

1 × 1

2 × 8

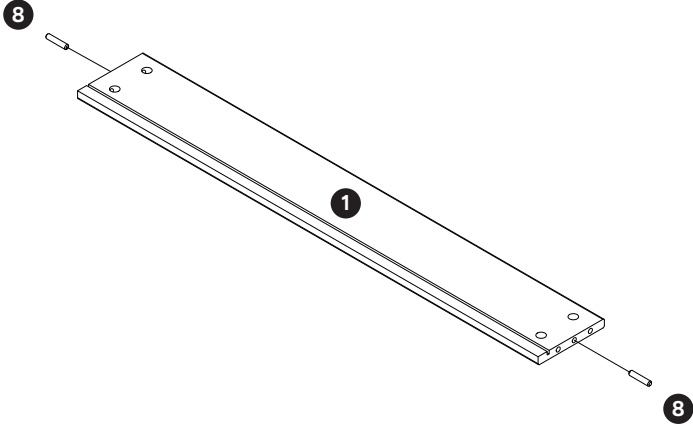


Unbedingt Reihenfolge einhalten!

Follow the sequence!

Respecter impérativement l'ordre!

È essenziale seguire la sequenza!



02

1 × 2

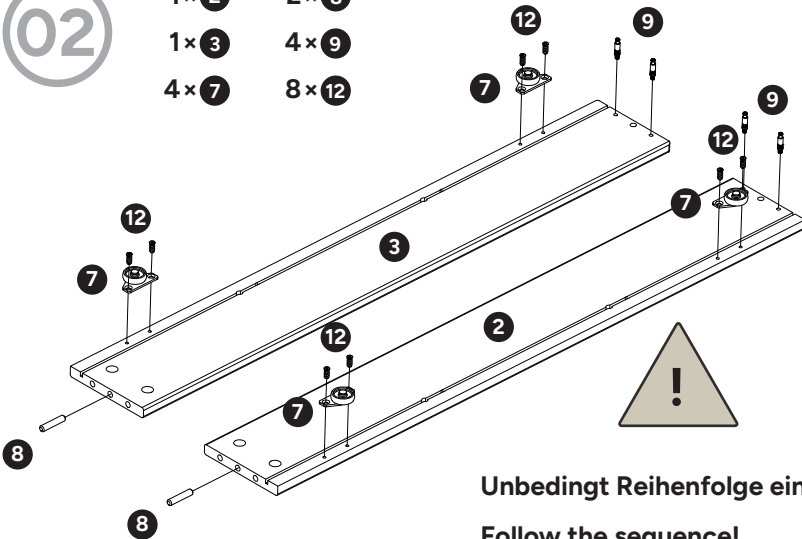
2 × 8

1 × 3

4 × 9

4 × 7

8 × 12



Unbedingt Reihenfolge einhalten!

Follow the sequence!

Respecter impérativement l'ordre!

È essenziale seguire la sequenza!

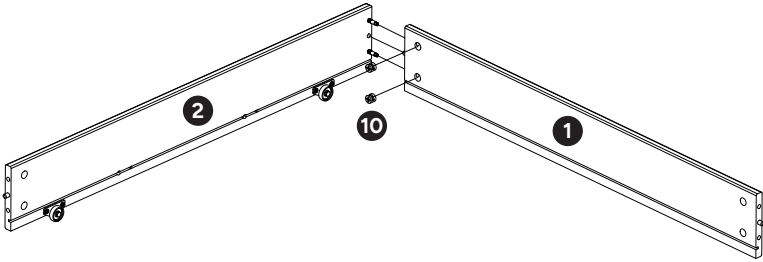


03

1×1

1×2

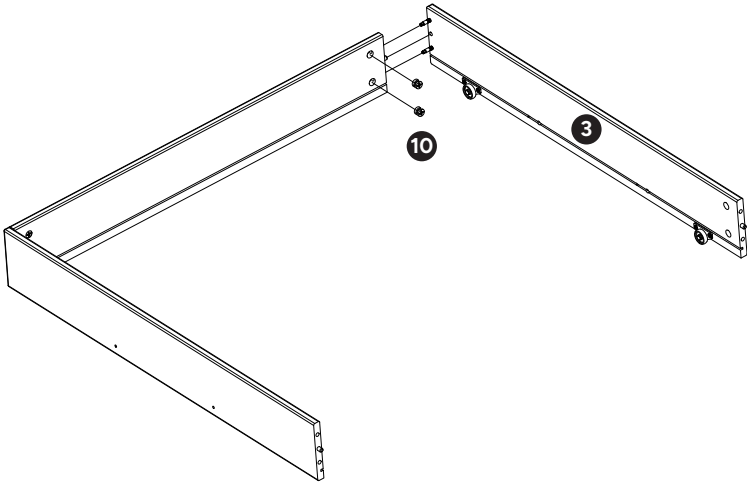
2×10



04

1×3

2×10

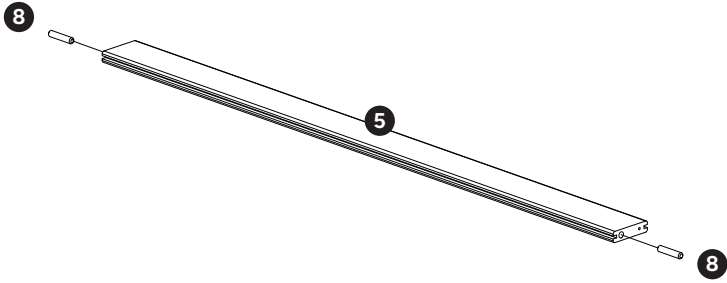


05

2 × 5

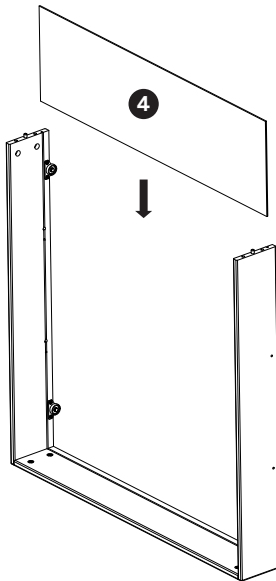
4 × 8

2 ×



06

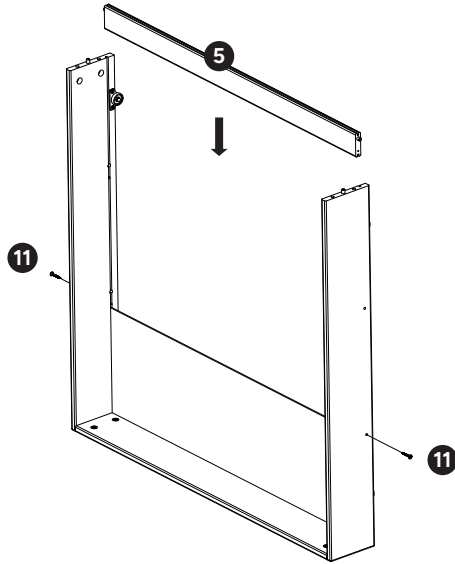
1 × 4



07

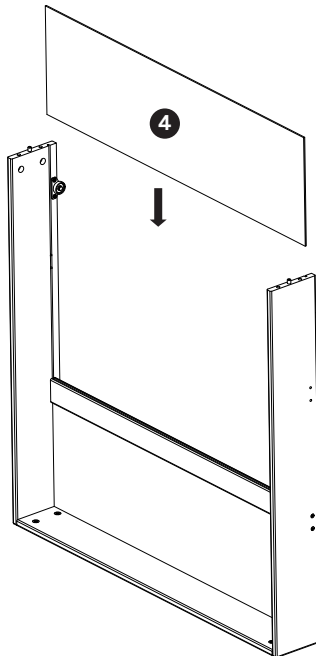
1 × 5

2 × 11



08

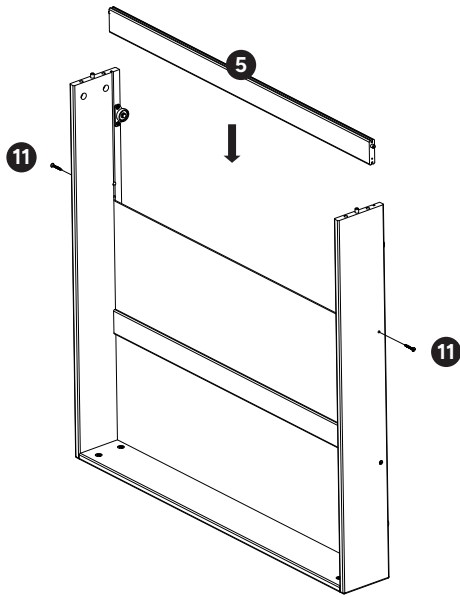
1 × 4



09

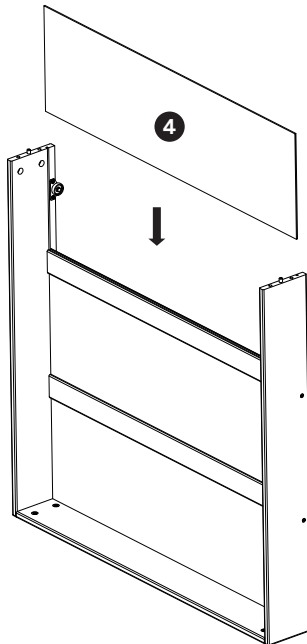
1 × 5

2 × 11



10

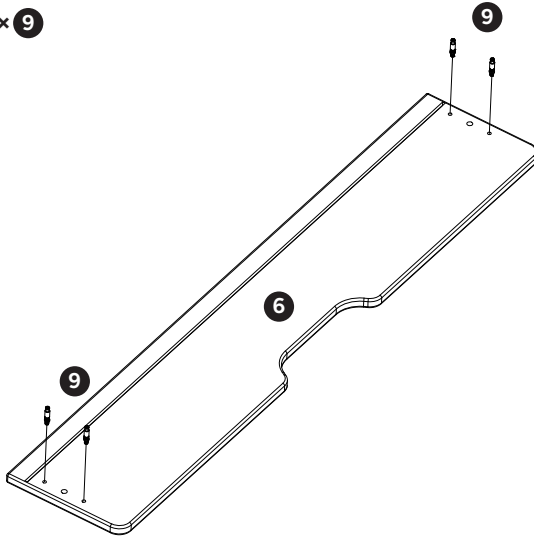
1 × 4



11

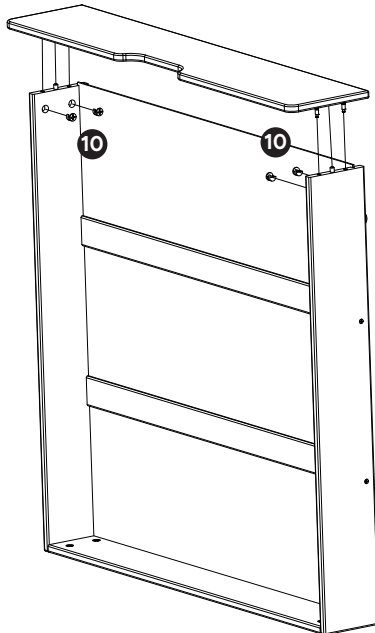
1 × 6

4 × 9



12

4 × 10



Ehrenkind

Du brauchst Unterstützung?

Besuche unser Serviceportal, scanne einfach den Code mit deinem Smartphone.

Need support?

Visit our service portal, simply scan the code with your smartphone.



Ehrenkind

formbench GmbH
Ginsterweg 3
74523 Schwäbisch Hall