

Ablage Birke

Shelf | Étagère | Mensola

Montageanleitung

assembly instructions | instructions de montage |
istruzioni di montaggio

Ehrenkind

Lieferumfang prüfen

1. Nimm die Einzelteile aus der Verpackung.
2. Prüfe, ob die Lieferung vollständig ist.
3. Prüfe, ob das Produkt, die Einzelteile oder das Zubehör Schäden aufweisen. Ist dies der Fall, benutze das Produkt nicht. Wende dich direkt an uns über das Serviceportal.

- 16 Ablage 180
- 17 Ablage 90
- 18a Bein Ablage (Standardhöhe)
- 18b Bein Ablage (bodentief)
- 19 Mittelstütze
- E Holzdübel 8 × 30
- L Schraube M6 × 120
- M Einschraubdübel
- N Excenter
- Y Inbusschlüssel 4 mm



Bitte beachte die Hinweise
in der Montageanleitung!

Checking scope of delivery

1. Take the individual components out of the packaging.
2. Check whether the delivery is complete.
3. Check whether the product, the individual components or accessories are damaged. If this is the case, do not use the product. Contact us directly via our service portal.

- 16 shelf 180
- 17 shelf 90
- 18a leg shelf (standard height)
- 18b leg shelf (floor level)
- 19 central support
- E wooden dowel 8 × 30
- L screw M6 × 120
- M screw-in dowel
- N cam fitting
- Y allen key 4 mm

Please note the information
in the assembly instructions!

Vérification du contenu de la livraison

1. Sortez les différentes pièces de l'emballage.
2. Vérifiez si la livraison est complète.
3. Vérifiez si le produit, les pièces détachées ou les accessoires présentent des dommages. Si tel est le cas, n'utilisez pas le produit. Contactez-nous directement via notre portail de services.

- 16 étagère 180
- 17 étagère 90
- 18a jambe d'étagère (hauteur standard)
- 18b jambe d'étagère (au ras du sol)
- 19 support central
- E cheville en bois 8 × 30
- L vis M6 × 120
- M cheville à visser
- N raccord excentrique
- Y clé Allen 4 mm



Veuillez tenir compte des indications dans les instructions de montage !

Controllo della fornitura

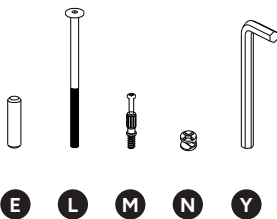
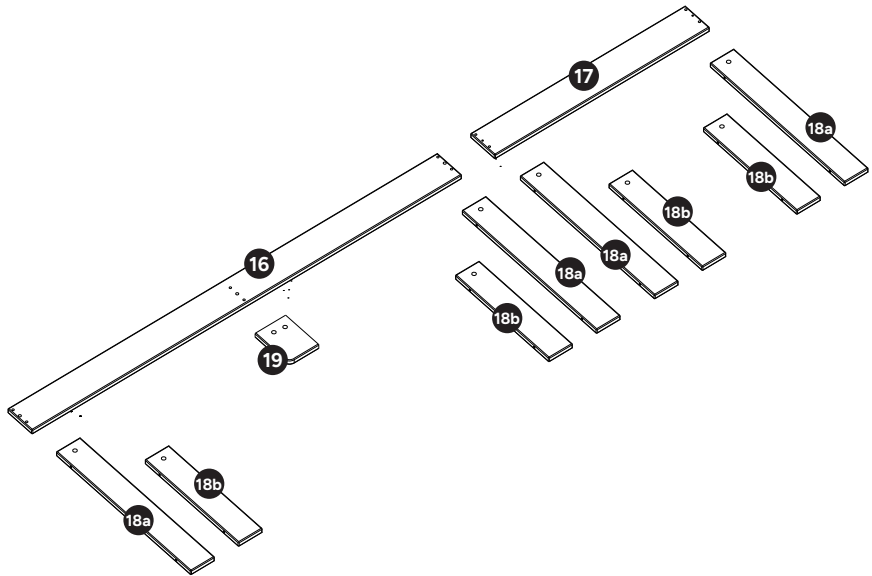
1. Estrarre le singole parti dall'imballaggio.
2. Controllare che la fornitura sia completa.
3. Controllare se il prodotto, le singole parti o gli accessori sono danneggiati. In tale eventualità, non utilizzare il prodotto. Contattaci direttamente tramite il nostro portale di servizi.

- 16 mensola 180
- 17 mensola 90
- 18a gamba del mensola (altezza standard)
- 18b gamba del mensola (a livello del pavimento)
- 19 supporto centrale
- E tassello di legno 8 × 30
- L vite M6 × 120
- M tassello a vite
- N connettore eccentrico
- Y chiave a brugola 4 mm

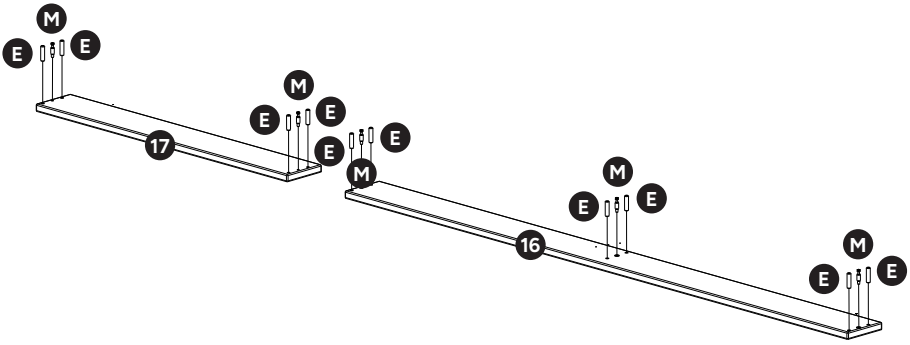
Si prega di osservare nelle indicazioni istruzioni di montaggio!

Ablage montieren
Assembling the shelf

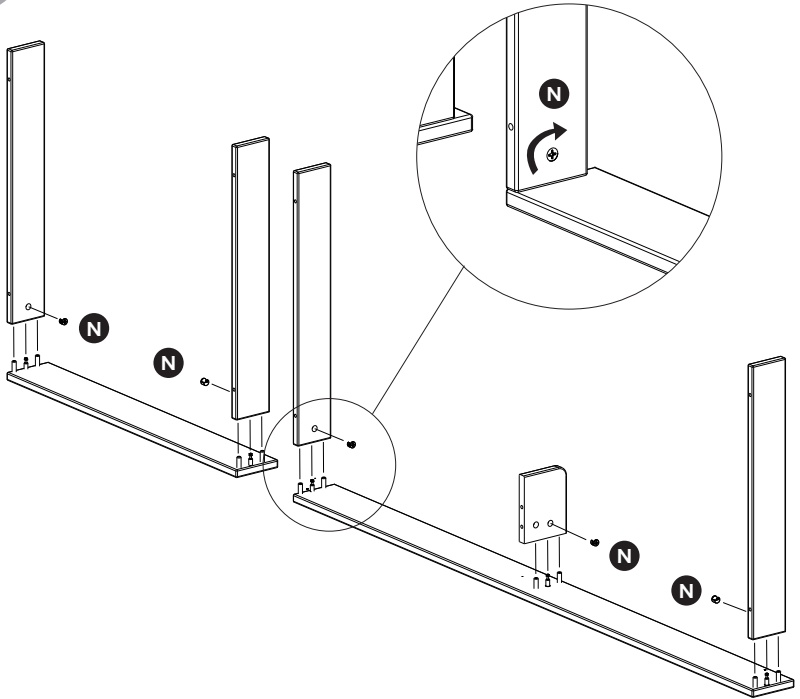
Assemblage du étagère
Montaggio del mensola



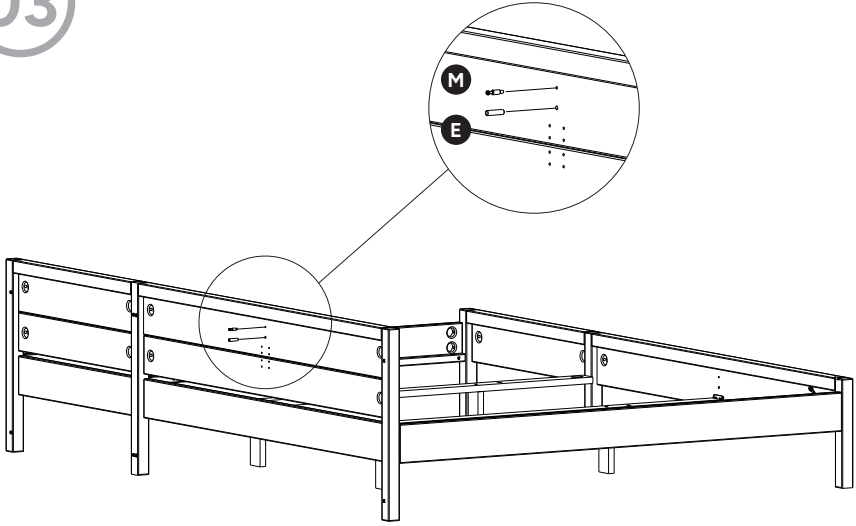
01



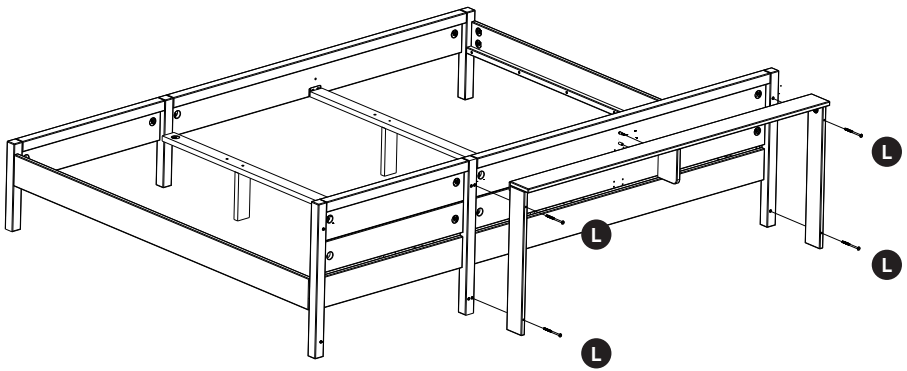
02



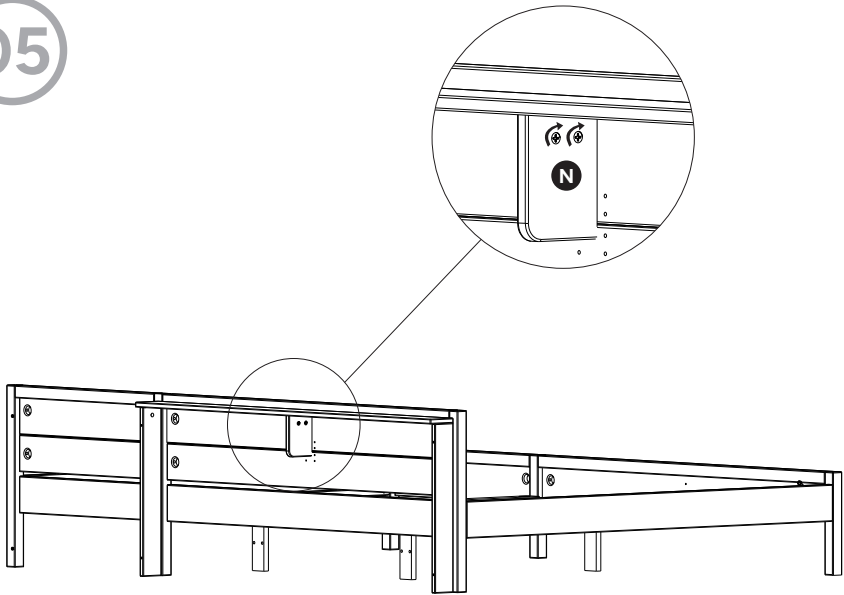
03



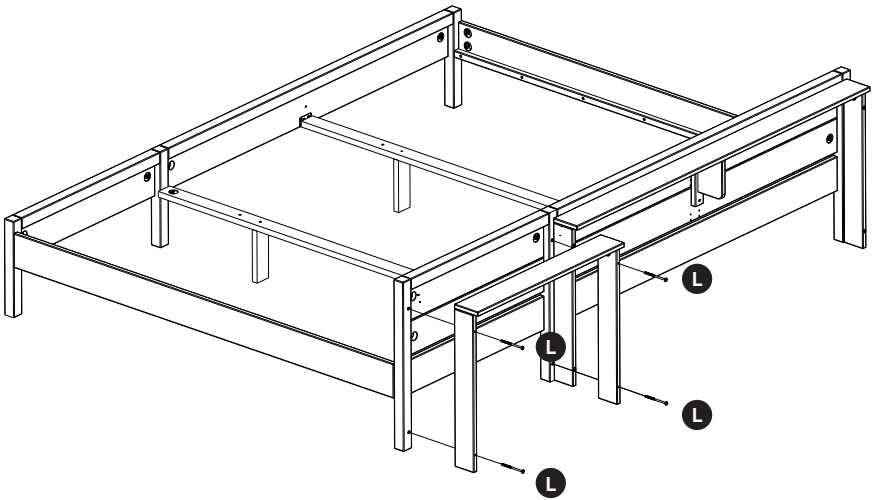
04



05



06



Ehrenkind

Du brauchst Unterstützung?

Besuche unser Serviceportal, scanne einfach den Code mit deinem Smartphone.

Need support?

Visit our service portal, simply scan the code with your smartphone.



Ehrenkind

formbench GmbH
Ginsterweg 3
74523 Schwäbisch Hall