

Montessori Kleiderschrank

Montessori Wardrobe | Armoire Montessori | Guardaroba Montessori

Montageanleitung

assembly instructions | instructions de montage |
istruzioni di montaggio

Ehrenkind

Lieferumfang prüfen

1. Nimm die Einzelteile aus der Verpackung.
2. Prüfe, ob die Lieferung vollständig ist.
3. Prüfe, ob das Produkt, die Einzelteile oder das Zubehör Schäden aufweisen. Ist dies der Fall, benutze das Produkt nicht. Wende dich direkt an uns über das Serviceportal.

Bitte beachte die Hinweise in der Montageanleitung!

- 1 1× Seitenteil A
- 2 3× Fachboden klein
- 3 1× Mittelwand
- 4 1× Kleiderstange
- 5 1× Fachboden groß
- 6 1× Seitenteil B
- 7 1× Bodenplatte
- 8 1× Obere Platte
- 9 21× Einschraubdübel
- 10 21× Verbindungselement
- 11 14× Holzdübel
- 12 11× Schraube (7×50)
- 13 4× Einschraubdübel klein
- 14 6× Filz
- 15 1× Holzschraube
- 16 2× Unterlegscheibe
- 17 1× Sicherungsband
- 18 1× Inbusschlüssel

Checking scope of delivery

1. Take the individual components out of the packaging.
2. Check whether the delivery is complete.
3. Check whether the product, the individual components or accessories are damaged. If this is the case, do not use the product. Contact us directly via our service portal.

Please note the information in the assembly instructions!

- 1 1× side panel A
- 2 3× shelf, small
- 3 1× center wall
- 4 1× clothes rail
- 5 1× shelf, large
- 6 1× side panel B
- 7 1× floor plate
- 8 1× top board
- 9 21× screw-in dowel
- 10 21× connecting piece
- 11 14× wooden dowel
- 12 11× bolt (7×50)
- 13 4× screw-in dowel small
- 14 6× felt
- 15 1× wood screw
- 16 2× washer
- 17 1× security tape
- 18 1× allen key



Vérification du contenu de la livraison

1. Sortez les différentes pièces de l'emballage.
2. Vérifiez si la livraison est complète.
3. Vérifiez si le produit, les pièces détachées ou les accessoires présentent des dommages. Si tel est le cas, n'utilisez pas le produit. Contactez-nous directement via notre portail de services.

Veuillez tenir compte des indications dans les instructions de montage !

- 1 1×partie latérale A
- 2 3×l'étagère petit
- 3 1×paroi centrale
- 4 1×tringle à vêtements
- 5 1×l'étagère grande
- 6 1×partie latérale B
- 7 1×radier
- 8 1×plateau supérieur
- 9 21×chevilles à visser
- 10 21×élément d'assemblage
- 11 14×cheville en bois
- 12 11×vis (7×50)
- 13 4×chevilles à visser petit
- 14 6×feutre
- 15 1×vis à bois
- 16 2×rondelle
- 17 1×bande de sauvegarde
- 18 1×clé Allen

Controllo della fornitura

1. Estrarre le singole parti dall'imballaggio.
2. Controllare che la fornitura sia completa.
3. Controllare se il prodotto, le singole parti o gli accessori sono danneggiati. In tale eventualità, non utilizzare il prodotto. Contattaci direttamente tramite il nostro portale di servizi.

Si prega di osservare nelle indicazioni istruzioni di montaggio!

- 1 1×parte laterale A
- 2 3×mensola piccolo
- 3 1×parete centrale
- 4 1×asta appendiabiti
- 5 1×mensola grande
- 6 1×parte laterale B
- 7 1×piastra di fondo
- 8 1×plancha soppa
- 9 21×tassello a vite
- 10 21×elemento di collegamento
- 11 14×tasselli di legno
- 12 11×viti (7×50)
- 13 4×tassello a vite piccolo
- 14 6×sentito
- 15 1×viti per legno
- 16 2×rondella
- 17 1×bande de sauvegarde
- 18 1×chiave a brugola

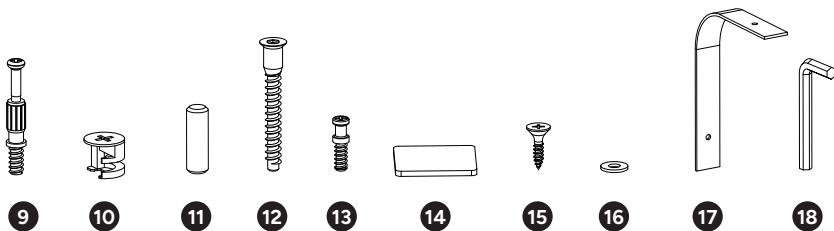
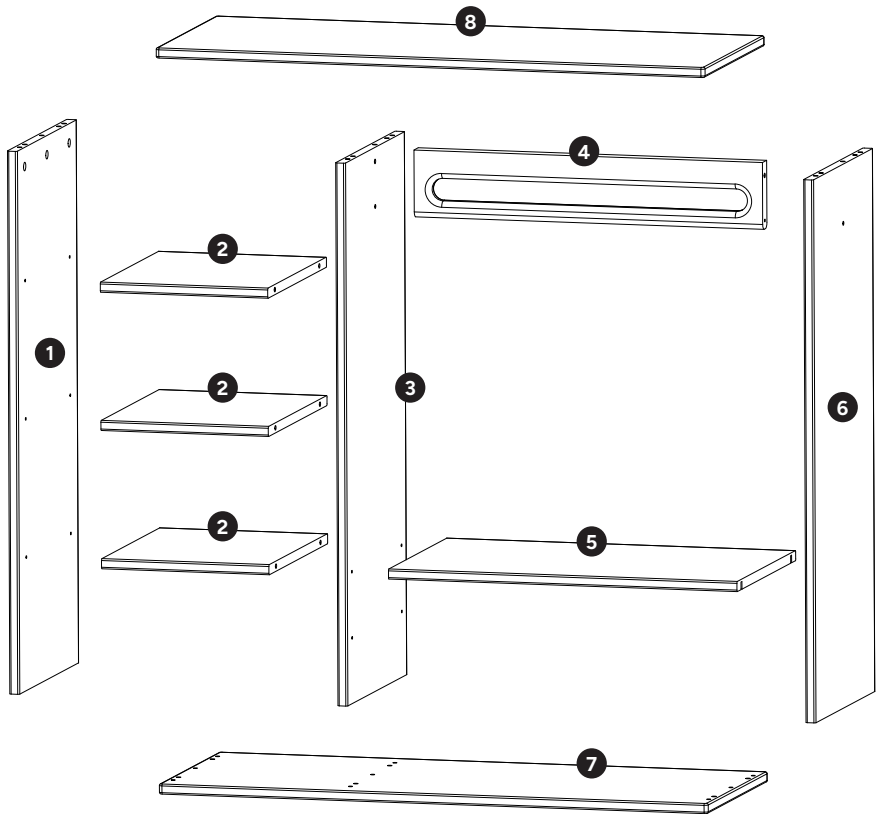


Montessori Keiderschrank
montieren

Assembling the Montessori
wardrobe

Assemblage de l'armoire Montessori

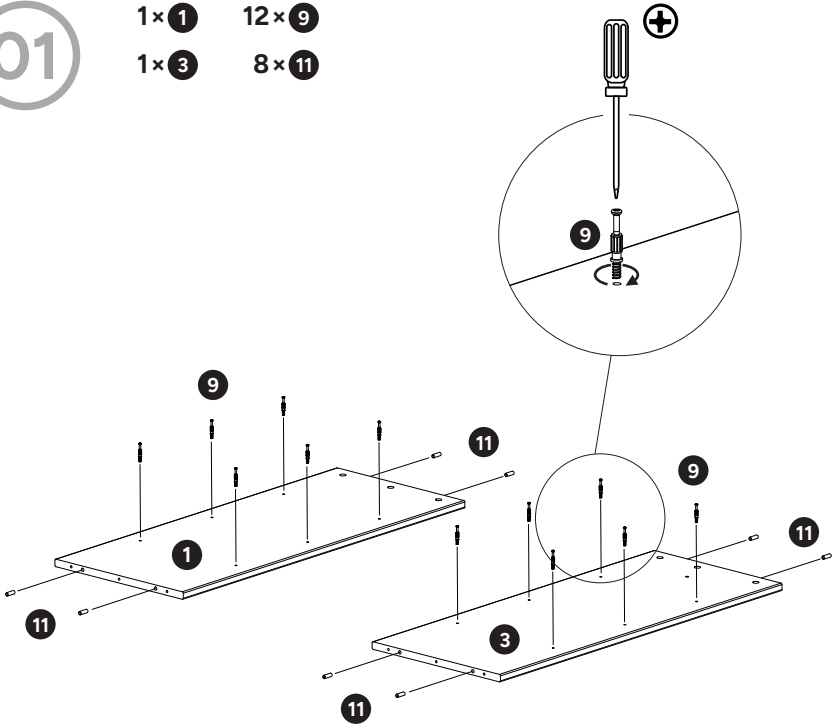
Montaggio il guardaroba Montessori



01

1 × 1 12 × 9

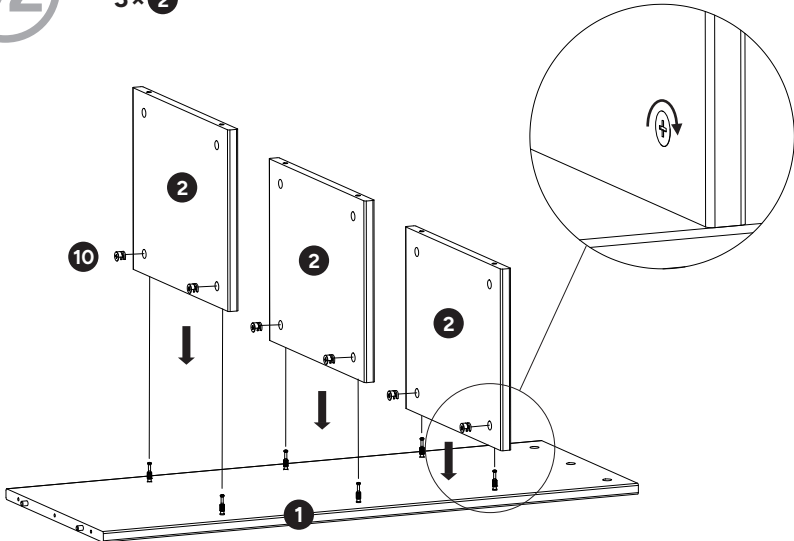
1 × 3 8 × 11



02

1 × 1 6 × 10

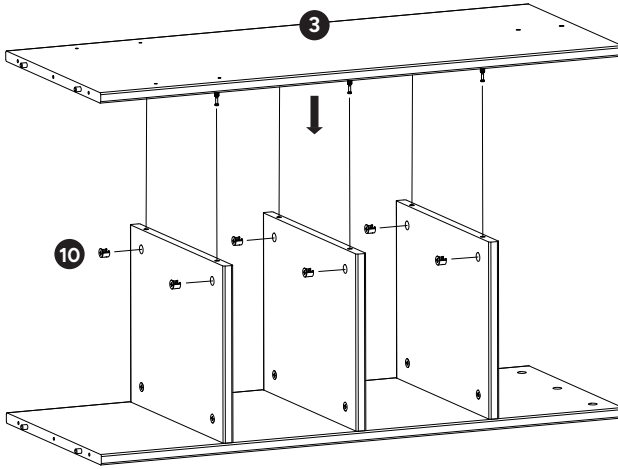
3 × 2



03

1 × 3

6 × 10

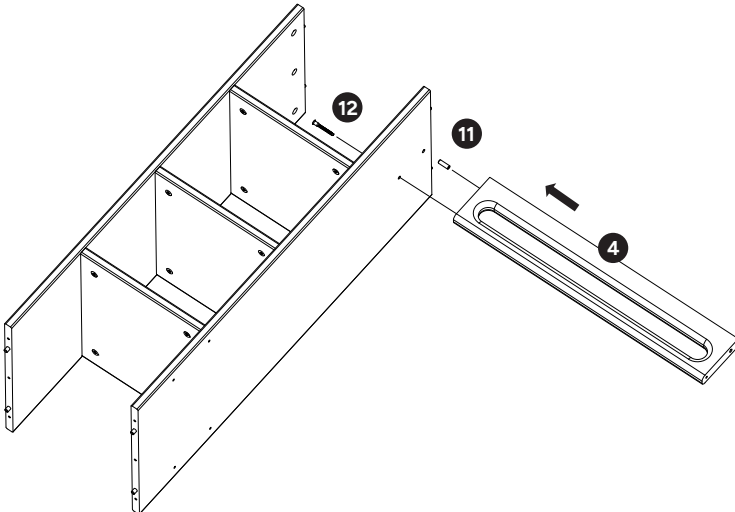


04

1 × 4

1 × 12

1 × 11

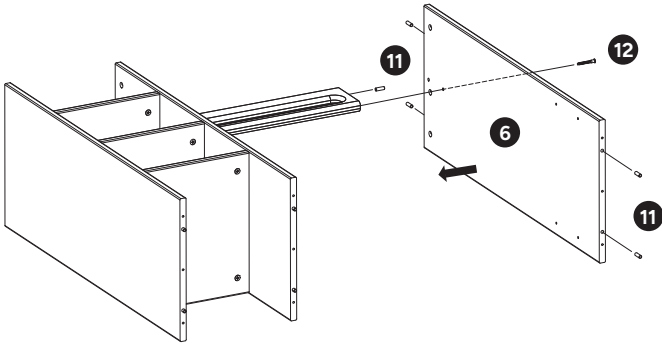


05

1 × 6

5 × 11

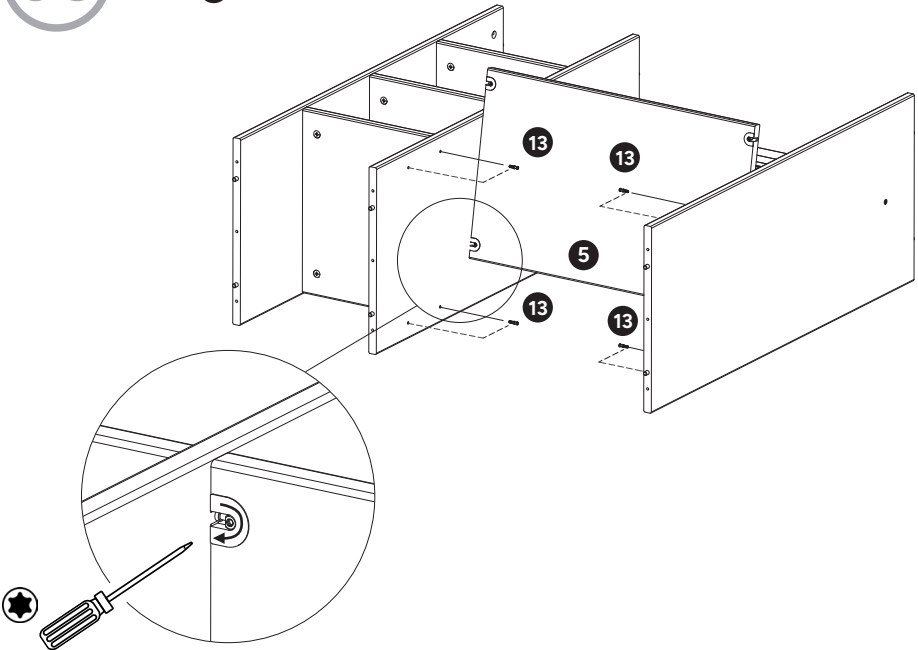
1 × 12



06

1 × 5

4 × 13

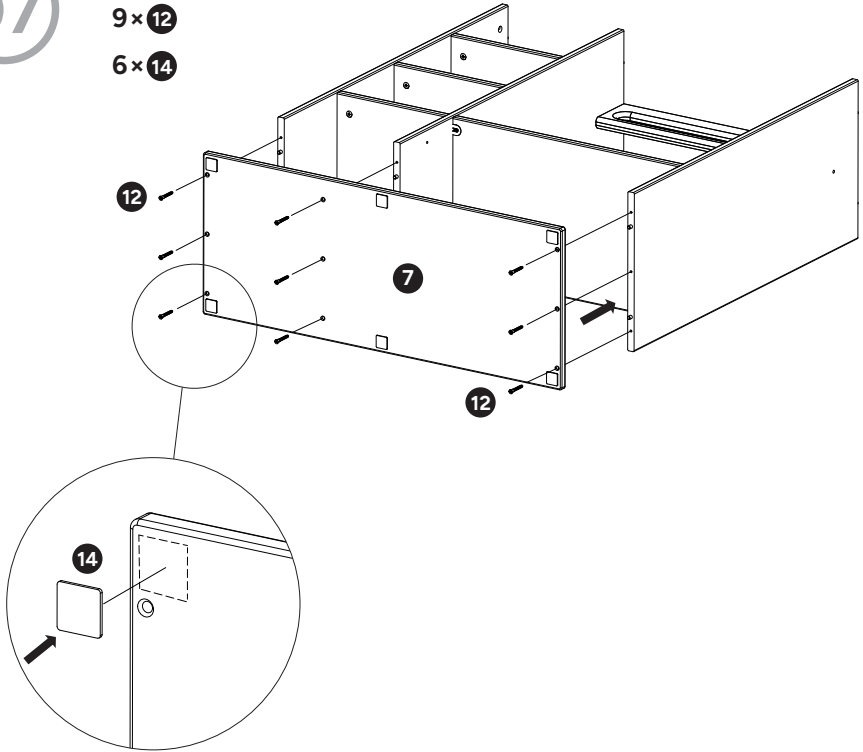


07

1 × 7

9 × 12

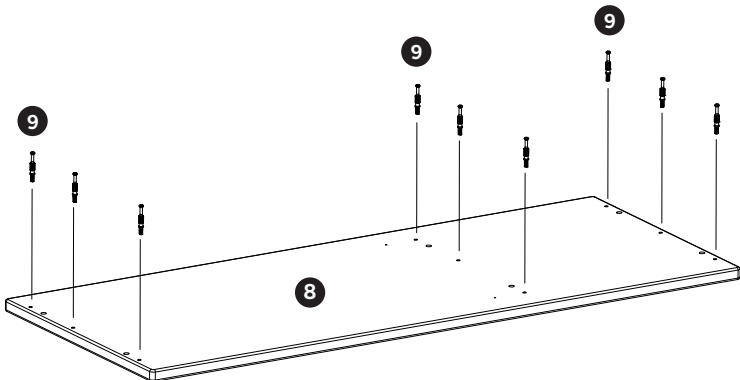
6 × 14



08

1 × 8

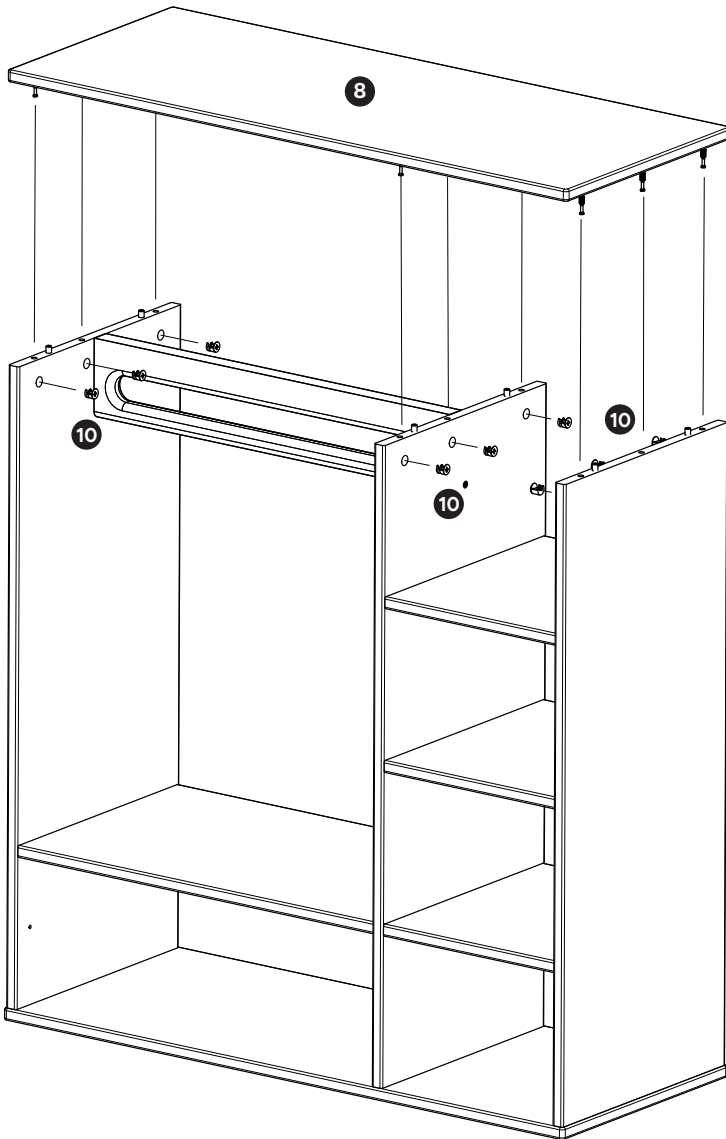
9 × 9



09

1 × 8

9 × 10



Ehrenkind

Du brauchst Unterstützung?

Besuche unser Serviceportal, scanne einfach den Code mit deinem Smartphone.

Need support?

Visit our service portal, simply scan the code with your smartphone.



Ehrenkind

formbench GmbH
Ginsterweg 3
74523 Schwäbisch Hall